

自転車搬送コンベア
仕様及び工事範囲一覧表

搬送コンベア 仕様

名称	50cc以下の原動機付自転車及び自転車搬送コンベア	
型式	HC-502型	
用途	50cc以下の原動機付自転車(タイヤ巾130mm以下)	
機番	1号機	2号機
路面幅	140mm	140mm
勾配	14度	14度
傾斜部水平距離	10800mm	11200mm
昇降行程	2700mm	2800mm
輸送量	800台/時(3mピッチ)	
ベルト定格速度	40m/分(可変速、インバータ制御)	
運転方向	上昇のみ	
ベルト形式	ポリエステル帆布(3P)	
駆動装置	減速装置	電動機一体型
	主電動機	3.7Kw
	駆動部位置	上階降場床下
制御方式	キースイッチコントロール	
	光電管(スイッチ)による自動運転停止装置	
電源	電力用	AC3φ 200V、60Hz
	ケース、アース線	D種アース 2.0×1
安全設備	非常停止押釦	乗、降階上下各1ヶ所
	噛み込み防止装置	降階口ピット内
	ベルト伸び検出装置	乗階口ピット内
	警報	制御盤、操作盤内組み込み
	乗り入れ間隔表示	黄色テープ(3m間隔)
	利用看板	乗り入れ口の壁面等に取付け
特仕様	スタートライン(白色)	
塗装仕様	仕上げ塗装色	-
		コンベア本体 溶融亜鉛メッキ
		サイドカバー t2 (SUS304、HL)
		ピットカバー t4.5 (SUS304、CPL)
その他	音声によるコンベア利用案内装置付き(自動発停)	

工事範囲一覧表

		コンベア工事	既設流用	備考
NO.				
A-1	搬送コンベア装置の製作、取付	○		
2	サイドカバーの製作、取付	○		t2 (SUS304、HL)
3	ピットカバーの製作、取付	○		t4.5 (SUS304、CPL)
4	利用者取扱い看板の製作、取付	○		乗り入れ口付近に取付け
5	階段、土間、躯体工事		○	
B-1	動力用電源引込工事		○	配管、配線も含む
	(分電盤~制御盤)		○	
	(制御盤~コンベアピット)		○	
2	搬送コンベア2次側電気設備工事	○		コンベア機械内部の配線及び結線工事
3	操作盤、非常停止押釦、光電管の取付	○		
4	制御盤改造 ※(既設盤面加工・内部機器取替)	○		
5	据付工事及び試運転調整の電力費		○	
6	据付工事に伴う水道費		○	
7	その他の電気設備工事		○	
C-1	運転指導	1日		
2	機械、機器は1年補償			
3	メンテナンス			有償契約の取り決め

工事番号	生駒駅南自転車駐車場			
尺 度	-			
作成日	2026.02.27			
承認	承認	検 閲	製 図	図 番
				△
生駒市役所				

仕様及び工事範囲一覧表

特記事項

1. 既設設備との干渉防止に関する事項

- ・受注者は、施工前に現地調査を実施し、天井梁、ダクト、配管、照明器具、監視カメラ等の既設設備との干渉が生じないことを確認すること。
- ・設置位置の変更が必要な場合は、事前に発注者と協議し承認を得ること。

2. アンカー固定および基礎強度に関する事項

- ・機器の固定に使用するアンカーは、機器重量および運転時の振動に耐える強度を有するものとし、適切な工法を用いること。
- ・既存床のコンクリート強度、ひび割れ等を事前に確認し、必要に応じて補修を行うこと。

3. 電源・配線工事に関する事項

- ・一時電源～制御盤・制御盤～コンベア内部までの配管・配線は既設流用とすること。

4. 安全装置の動作確認に関する事項

- ・非常停止装置、検知装置、入口・出口の安全カバー等、機器に備わる安全装置が正常に動作することを確認すること。
- ・試運転時には実際に自転車および原付を用いて搬送試験を行うこと。

5. 搬送性能および調整に関する事項

- ・搬送角度、搬送速度等について、現場条件に応じた調整を行うこと。
- ・利用者の転倒等の危険が生じないよう、発注者立会いのもとで性能確認を行うこと。

6. 施工時の安全確保に関する事項

- ・施工中はカラーコーン、バリケード等により作業区域を明確に区画し、利用者の安全を確保すること。
- ・粉塵・騒音が発生する作業については、発注者ならびに施設管理者と協議のうえ実施時間を調整すること。
- ・工事車両の動線管理を行い、利用者の通行を妨げないよう配慮すること。

7. 施工記録および写真提出に関する事項

以下の施工写真を撮影し、発注者へ提出すること。

施工前状況

施工中状況

施工後全景

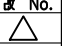
写真は日付入りとし、必要に応じて説明文を付すこと。

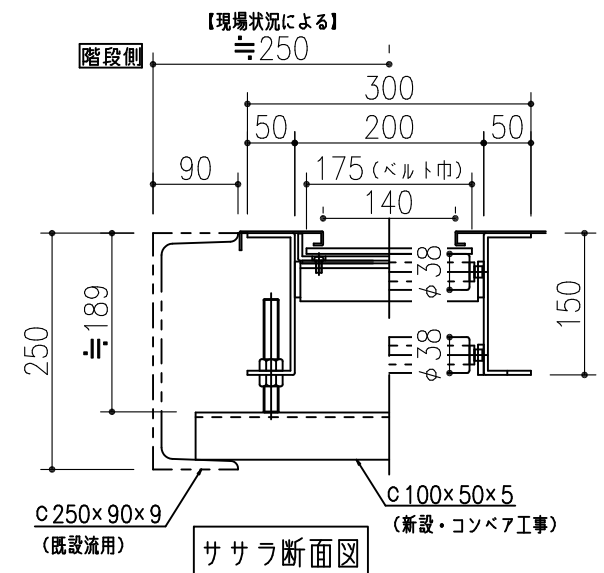
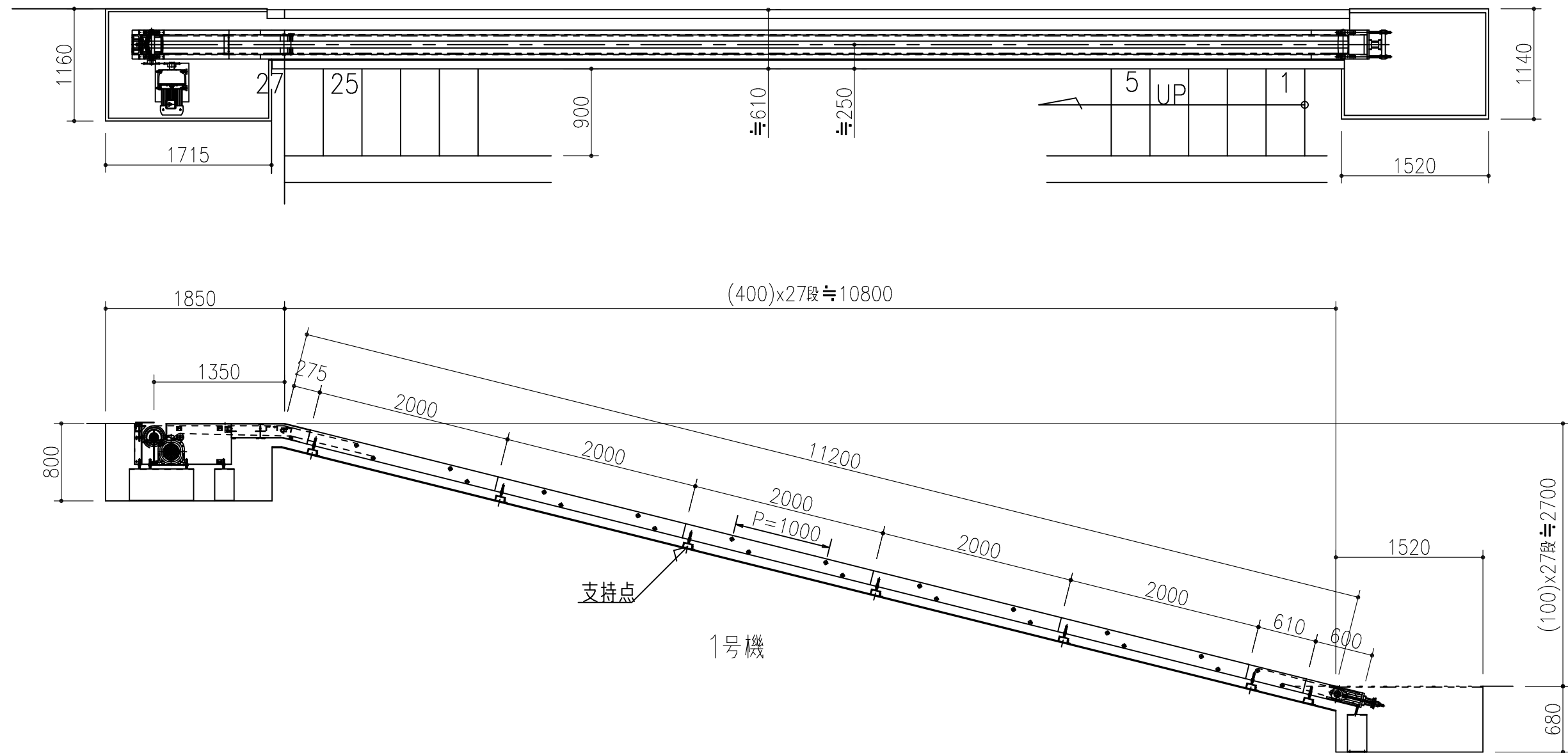
8. 試運転および引渡しに関する事項

- ・発注者および施設管理者に対し、操作方法、日常点検項目、緊急時対応等の説明を行うこと。
- ・試運転時に不具合が確認された場合は、受注者負担にて再調整または交換を行うこと。

9. 保守体制に関する事項

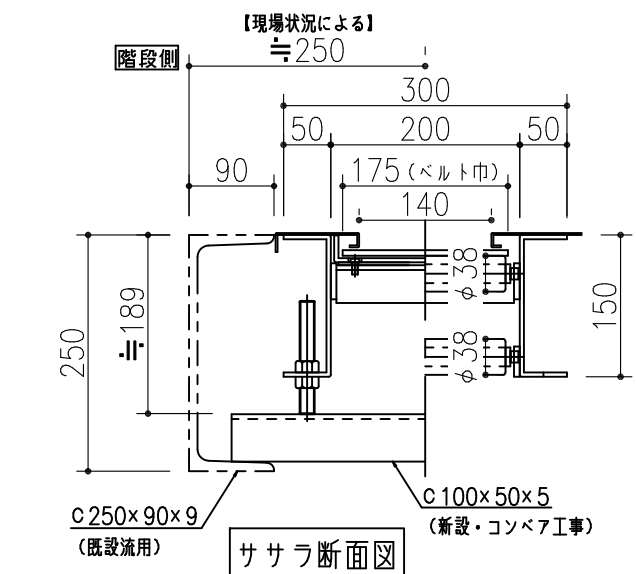
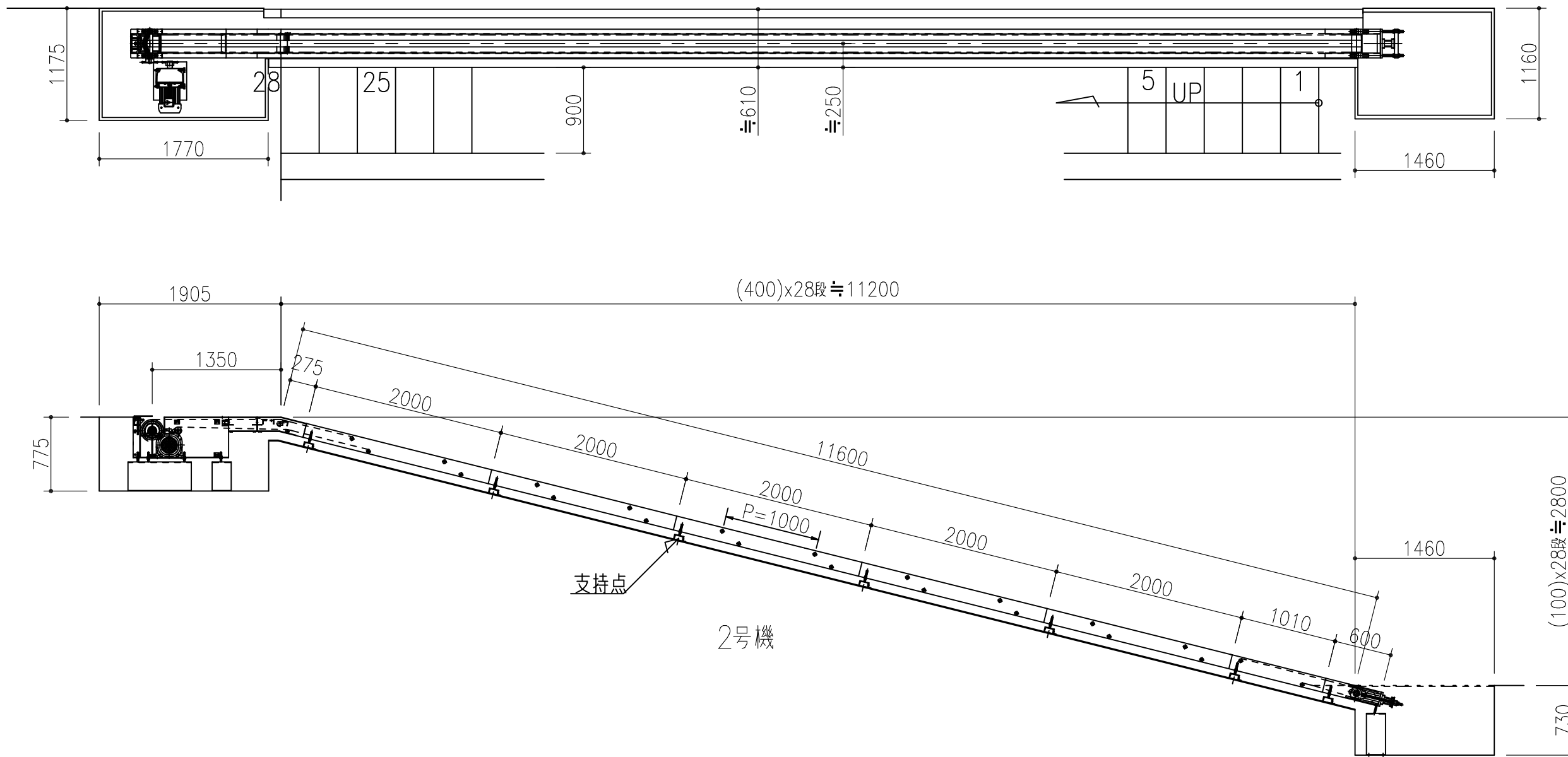
- ・保守の時期、内容については別途施設管理者の上、決定すること
- ・部品供給期間は5年以上とし、供給不能となる場合は事前に発注者へ通知すること。

工事番号	生駒駅南自転車駐車場			
	原動機付自転車及び自転車搬送コンベア（HC-502型）			
尺 度	-			
作 成 日	2026.02.27			
承 認	承 認	検 閲	製 図	図 番
				改 No. 
生 駒 市 役 所				



仕様	
名称	原動機付き自転車及び自転車搬送コンベア
型式	HC-502型
輸送量	800台/時 3mピッチ
速度	40m/分
運動方向	上昇のみ
駆動装置	モーター直結型減速機
	3.7kW i=1/30 200V 60Hz
ベルト	ポリエステル帆布(3P) 175巾
備考	

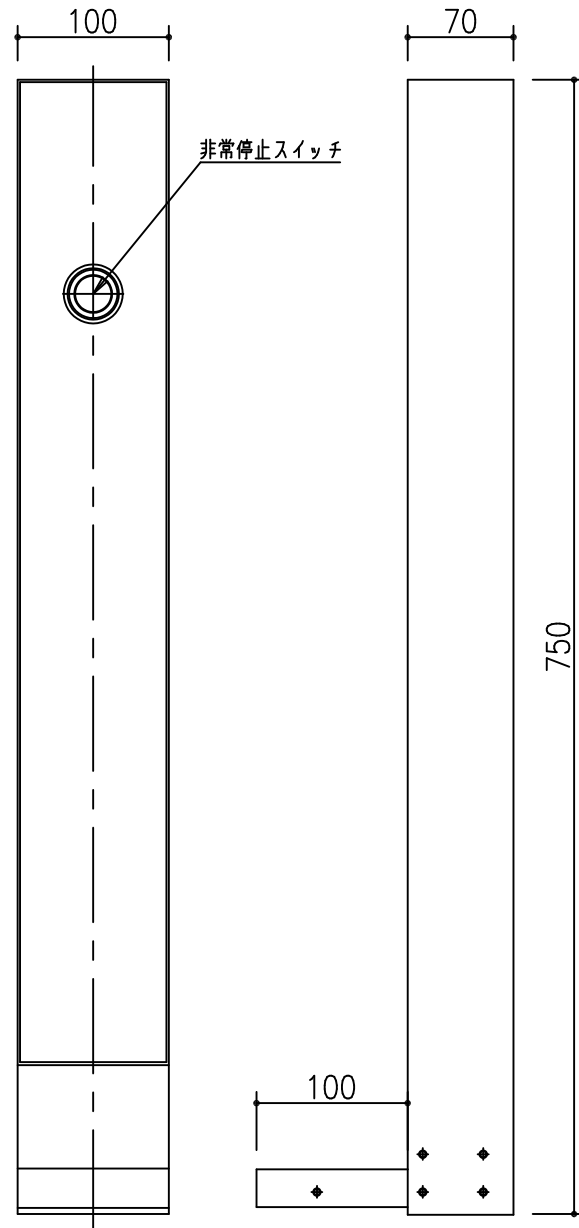
工事番号	生駒駅南自転車駐車場
尺度	1/100 1/10
作成日	2026.02.27
承認	承認 検図 製図
図番	△
全体配置図	
生駒市役所	



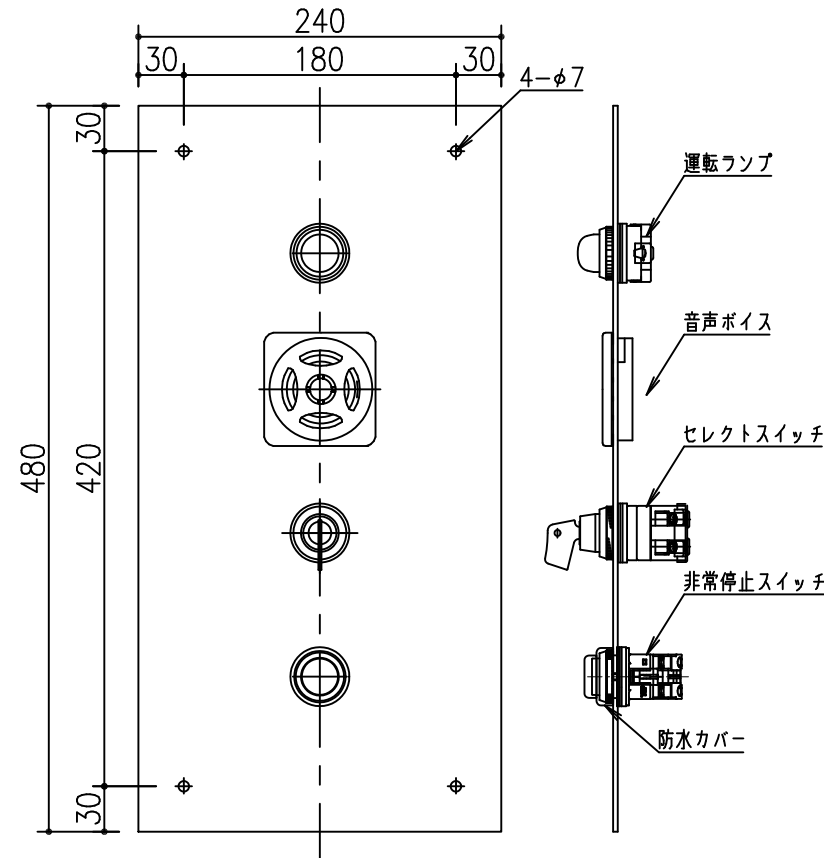
仕様	
名称	原動機付き自転車及び自転車搬送コンベア
型式	HC-502型
輸送量	800台/時 3mピッチ
速度	40m/分
運動方向	上昇のみ
駆動装置	モーター直結型減速機
	3.7kW i=1/30 200V 60Hz
ベルト	ポリエステル帆布(3P) 175巾
備考	

工事番号	生駒駅南自転車駐車場
尺度	1/100 1/10
作成日	2026.02.27
承認	承認 検図 製図
図番	△
全体配置図	
生駒市役所	

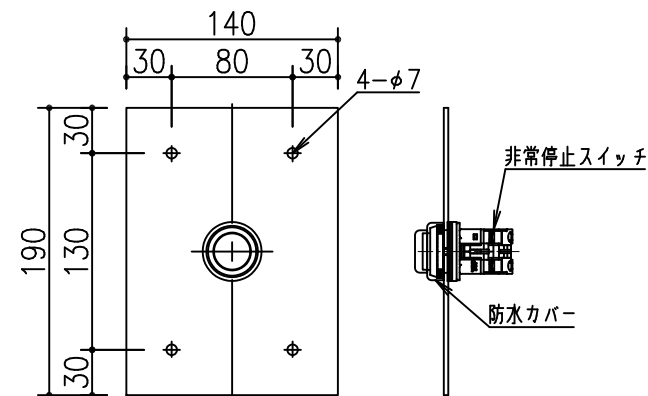
名称：非常停止盤
 型式：自立型
 数量：1台
 材質：SUS1771



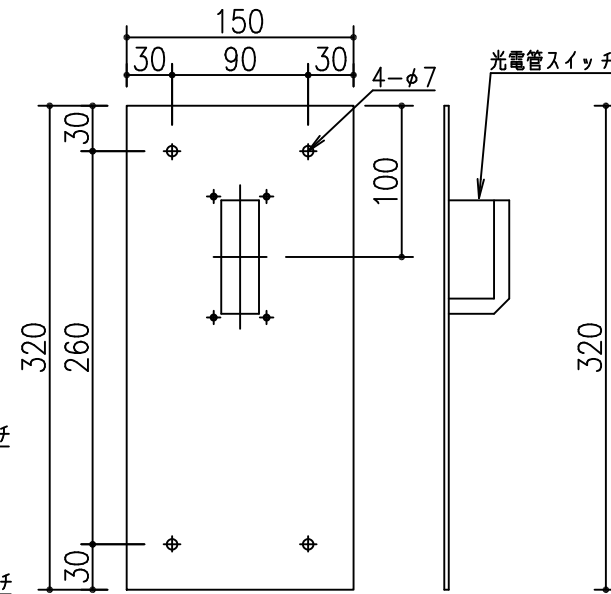
名称：操作盤
 型式：埋め込み型
 数量：2枚
 材質：SUS1771 2.0t



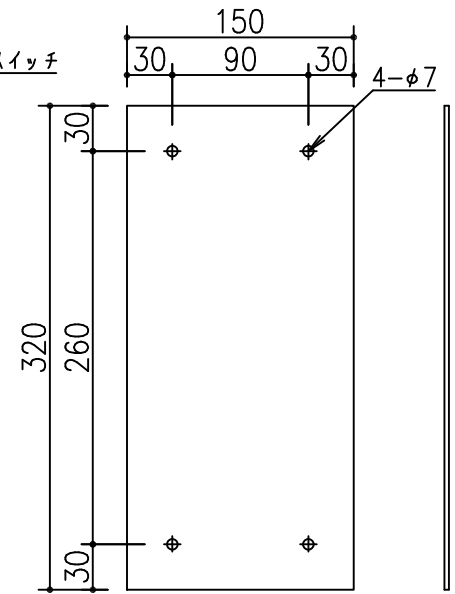
名称：非常停止盤
 型式：埋め込み型
 数量：1枚
 材質：SUS1771 2.0t



名称：光電管盤
 型式：埋め込み型
 数量：2枚
 材質：SUS1771 2.0t



名称：既設光電管部化粧板
 型式：—
 数量：1枚
 材質：SUS1771 2.0t



工事番号	生駒駅南自転車駐車場		
尺度	1/5	原動機付自転車及び自転車搬送コンベア (HC-502型)	
作成日	2026.02.27	搬送コンベア操作盤・光電管 非常停止盤等機器詳細図	
承認	承認	検図	製図
図番			改 No. △
生駒市役所			