

令和8年度生駒市立病院事業計画書

令和8年2月
生駒市立病院

目次

I	医療提供計画	1
1	基本情報	1
(1)	診療科目（令和8年4月1日現在）	1
(2)	診察日・診察時間（令和8年4月1日現在）	1
(3)	病床数	1
2	生駒市立病院のコンセプト	2
(1)	質の高い医療の提供	2
(2)	地域包括ケアシステムの実現を目指した医療体制の構築	2
(3)	救急医療の充実	2
(4)	小児医療の充実	2
(5)	災害時医療体制の確保	2
(6)	新興感染症の感染拡大に備えた平時からの取組	3
(7)	公衆衛生意識の高揚	3
(8)	財政的に健全な病院経営	3
(9)	市民参加による運営	3
(10)	医療DXの推進	3
3	救急に対する取組	4
(1)	救急受入体制の整備	4
(2)	市内輪番体制の後方支援	4
(3)	小児救急に対する取組	4
(4)	救急に対する人身体制について	4
(5)	救急の対応レベルについて	4
4	地域医療の支援に対する取組	5
(1)	疾病予防機能の強化について	5
(2)	在宅支援機能の充実について	5
(3)	地域の医療機関及び介護事業所等との連携について	5
(4)	地域医療連携推進のための組織・体制及び方法等について	5
(5)	地域共生社会の実現に向けた取組	5
5	医療従事者の確保について	6
(1)	医師確保について	6
(2)	看護師等の確保について	6
(3)	働きやすい職場環境の整備	6
6	医療における安全管理に対する取組	7
(1)	医療安全管理体制について	7
(2)	医療事故に対する対応について	7
(3)	院内感染対策について	7
7	病院事業の運営に関する情報の開示及び広報	8
II	施設管理計画	9
III	組織図	10
IV	収支計画	11

I 医療提供計画

1 基本情報

(1) 診療科目（令和8年4月1日現在）

19 診療科

内科、消化器内科、循環器内科、外科、脳神経外科、整形外科、形成外科、小児科、腎臓泌尿器科、産婦人科、リハビリテーション科、放射線科、救急科、麻酔科、血管外科、リウマチ科、皮膚科、糖尿病内科、眼科

(2) 診察日・診察時間（令和8年4月1日現在）

- ・ 診察日：月曜日～土曜日（祝日、年末年始(12/31～1/3)を除く）
- ・ 診察時間：9：00～12：00（土曜日含む）、17：00～19：00（土曜日除く）
- ・ 受付時間：8：00～12：00（土曜日含む）、16：30～19：00（土曜日除く）

(3) 病床数

210 床

※令和9年度以降は230床に増床（令和9年4月開設予定）

2 生駒市立病院のコンセプト

(1) 質の高い医療の提供

- DPC（診断群分類別包括評価）対象病院として、診療の標準化、透明化、診療の質の向上の実施
- 引き続き、高齢者の医療需要に対応するため、腹腔鏡下手術、胸腔鏡下手術などの身体への負担が少ない低侵襲手術の実施
- 院内スタッフ対象の接遇研修の実施
- 事務・コメディカル・救急救命士を対象とした他部署研修の実施

(2) 地域包括ケアシステムの実現を目指した医療体制の構築

- 地域の医療機関との病病連携・病診連携及び協力体制の強化
- 地域医療連携室の専任職員を配置し、入退院調整、医療機関のニーズ把握、情報交換などの地域包括ケアシステムの推進
- 市の在宅医療・介護連携推進事業への参画

(3) 救急医療の充実

- 市や県の救急に関する意見交換会等への参加
- 市内内科系二次・外科系一次二次輪番体制への参加に向けた関係機関との協議
- 北和小児科二次輪番体制への参加継続
- 北和産婦人科一次救急医療体制への参加の検討
- 救急に対する人員体制の継続
- 夜間救急受入体制の継続

(4) 小児医療の充実

- 産婦人科と小児科が連携することによる、新生児、乳幼児に係る母子医療体制の整備・充実
- 令和9年4月からの増床に伴う医療体制の整備
- 小児科における慢性疾患への対応

(5) 災害時医療体制の確保

- 災害対策マニュアルに沿った、消防訓練や防災訓練の実施
- 大規模災害時における傷病者の受け入れや、医療救護に対応可能な応急用医療資機材等の整備

(6) 新興感染症の感染拡大に備えた平時からの取組

- まん延期の N95 マスク着用の徹底
- 院内感染対策委員会の開催（毎月 1 回）
- ICT※ラウンドの実施（毎週 1 回）
- ICT※合同カンファレンスの実施（年 4 回）
- 専従の感染管理認定看護師の配置
- 感染対策研修会の実施（年 2 回）

※ICT（インフェクション・コントロール・チーム）とは、医療機関内での感染症の発生や拡大を防ぐために組織された専門の感染対策チームのこと。

(7) 公衆衛生意識の高揚

- 自治会や老人クラブ連合会等、市民に対する、ACP※普及や公衆衛生意識向上のための出張医療講座の開催
- 院内における医療講演会の増

※ACP（アドバンス・ケア・プランニング）とは、将来、自分が病気やケガで自分の意思を伝えられなくなった時に備え、どのような医療やケアを望むか、あらかじめ家庭や医療チームと繰り返し話し合っておくプロセスのこと。

(8) 財政的に健全な病院経営

- 生活習慣病、小児・女性特有の慢性疾患の対応のための基盤を図ることによる経営安定化の推進

(9) 市民参加による運営

- 健康フェスティバル、院内コンサートの開催
- 入院・外来患者アンケート、退院時患者アンケート調査の実施
- ご意見箱による意見聴取と公開

(10) 医療 DX の推進

- 必要性、採算性などに応じた医療機器の導入
【導入予定機器】
 - ・自動錠剤分包機
 - ・全自動散薬分包機
 - ・デジタルラジオグラフィ
- AI による電子カルテの支援
- 円滑な受付、待ち時間の表示などができる診療支援アプリ（HOSPA）の導入

3 救急に対する取組

(1) 救急受入体制の整備

- 市や県の救急に関する意見交換会等への参加

(2) 市内輪番体制の後方支援

- 市内内科系二次・外科系一次二次輪番体制への参加に向けた関係機関との協議

(3) 小児救急に対する取組

- 北和小児科二次輪番体制への参加継続
- 北和産婦人科一次救急医療体制への参加の検討

(4) 救急に対する人員体制について

- 救急に対する人員体制の継続
- 夜間救急受入体制の継続
- 整形外科・脳神経外科の常勤医師の確保・増員

(5) 救急の対応レベルについて

- 休日・夜間の診療対応レベルについて、CT、MRI、X線、血液等の諸検査及び緊急入院に対応可能な体制の継続
- 血管撮影装置による心臓カテーテル検査及び治療、内視鏡検査及び手術に対応可能な体制の充実
- 産婦人科のハイリスク分娩について、奈良県総合医療センターとの連携体制での対応

4 地域医療の支援に対する取組

(1) 疾病予防機能の強化について

- 自治会や老人クラブ連合会等、市民に対する、ACP 普及や公衆衛生意識向上のための出張医療講座の開催
- 市が実施する健診等（市民健診、高齢者定期予防接種、小児定期予防接種）を幅広い年代層が受けやすくするしくみの検討

(2) 在宅支援機能の充実について

- 生駒市医療介護連携推進ネットワーク協議会や在宅医療・介護連携部会への参加
- 高齢者の在宅療養の支援

(3) 地域の医療機関及び介護事業所等との連携について

- 入退院支援チームの推進
- 市の入退院調整マニュアルの積極的な活用
- 紹介元の開業医が、紹介患者の電子カルテを閲覧できるスペースの継続設置

(4) 地域医療連携推進のための組織・体制及び方法等について

- 市の市内等病院との意見交換会、奈良県の地域医療に関する連絡会等への参加
- 医療連携登録医及び協力医療機関連携施設の登録数の増大のための PR 活動

(5) 地域共生社会の実現に向けた取組

- いこま孤独・孤立対策連携プラットフォームへの参画

5 医療従事者の確保について

(1) 医師確保について

- 研修プログラムの充実、若手医師のスキルアップを図るための指導医の確保
- 整形外科・脳神経外科の常勤医師の確保・増員

(2) 看護師等の確保について

- 学生実習の積極的な受け入れ、院内保育所の運営、多様な勤務形態の導入等の実施
- 研修制度の充実や病院が必要と判断した資格取得のための支援など、専門的な知識と技術を持った人材の確保・育成
- 看護師免許を持つ方の復職支援研修の実施による地域の看護人材の活用支援

(3) 働きやすい職場環境の整備

- 医師の業務負担の軽減のため、医師事務作業補助者の配置
- AIによる電子カルテの支援
- 特定行為研修修了者の配置によるタスクシェアの推進

6 医療における安全管理に対する取組

(1) 医療安全管理体制について

- 医療安全必修研修の実施（年2回）
- 医療安全管理委員会の開催（毎月1回）
- 医療安全カンファレンスの開催（毎週1回）

(2) 医療事故に対する対応について

- 死亡患者の死亡原因調査、死亡事例検証の全例実施

(3) 院内感染対策について

- 院内感染を防ぐため継続的に対策を講じ、まん延期はN95マスク着用を徹底
- 院内感染対策委員会の開催（毎月1回）
- ICTラウンドの実施（毎週1回）
- ICT合同カンファレンスの実施（年4回）
- 専従の感染管理認定看護師の配置
- 感染対策研修会の実施（年2回）

7 病院事業の運営に関する情報の開示及び広報

(市民への周知の取組)

- 院内の広報委員会による広報活動の強化
- ホームページ、LINE 公式アカウント、生駒市立病院だより等による広報活動の推進
- 自治会や老人クラブ連合会等、市民に対する、ACP 普及や公衆衛生意識向上のための出張医療講座の開催
- 院内における医療講演会の増
- 病院年報のホームページへの掲載

(地域の医療機関への周知の取組)

- 地域医療連携室による地域の医療機関への積極的な情報提供の推進

II 施設管理計画

生駒市立病院の施設、設備を計画的かつ効率的に維持管理します。

○ 電気設備

区分	業務内容	実施予定月												
		4	5	6	7	8	9	10	11	12	1	2	3	
法定点検	① C S点検	自動火災報知設備	●						●					
		防火・防排煙設備	●						●					
		ガス漏れ火災警報設備	●						●					
		総合操作盤	●						●					
		火災通報装置	●						●					
		誘導灯設備	●						●					
		非常用放送設備	●						●					
	② 非常用発電設備 消防機器・総合点検	消防機器点検							●					
	消防総合点検	●												
保守点検	① 太陽光モジュール部保守	日常の保守端末での運転状況の把握及び目視等による管理及び当院からの要請の都度、故障修理及び点検・清掃・調整等の作業を行います。												
	② 直流電源盤点検													
	③ ナースコール保守													
	④ UPS装置保守													
	⑤ I T V設備・講堂A V設備点検													

○ 衛生設備

区分	業務内容	実施予定月												
		4	5	6	7	8	9	10	11	12	1	2	3	
法定点検	① 水槽清掃及び水質検査											●	●	
	② 消防設備保守点検	●							●					
	③ 医療ガス設備保守点検								●					
保守点検	① 衛生・消火 各種ポンプ点検	●							●					
	② 厨房用自動消火装置点検	●							●					
	③ 給湯・蒸気ボイラーメンテナンス	日常の保守端末での運転状況の把握及び目視等による管理及び当院からの要請の都度、故障修理及び点検・清掃・調整等の作業を行います。												
	④ 密閉式膨張タンク封入圧調整作業	日常の保守端末での運転状況の把握及び目視等による管理及び当院からの要請の都度、故障修理及び点検・清掃・調整等の作業を行います。												
	⑤ 排水処理設備定期点検	●	●	●	●	●	●	●	●	●	●	●	●	●

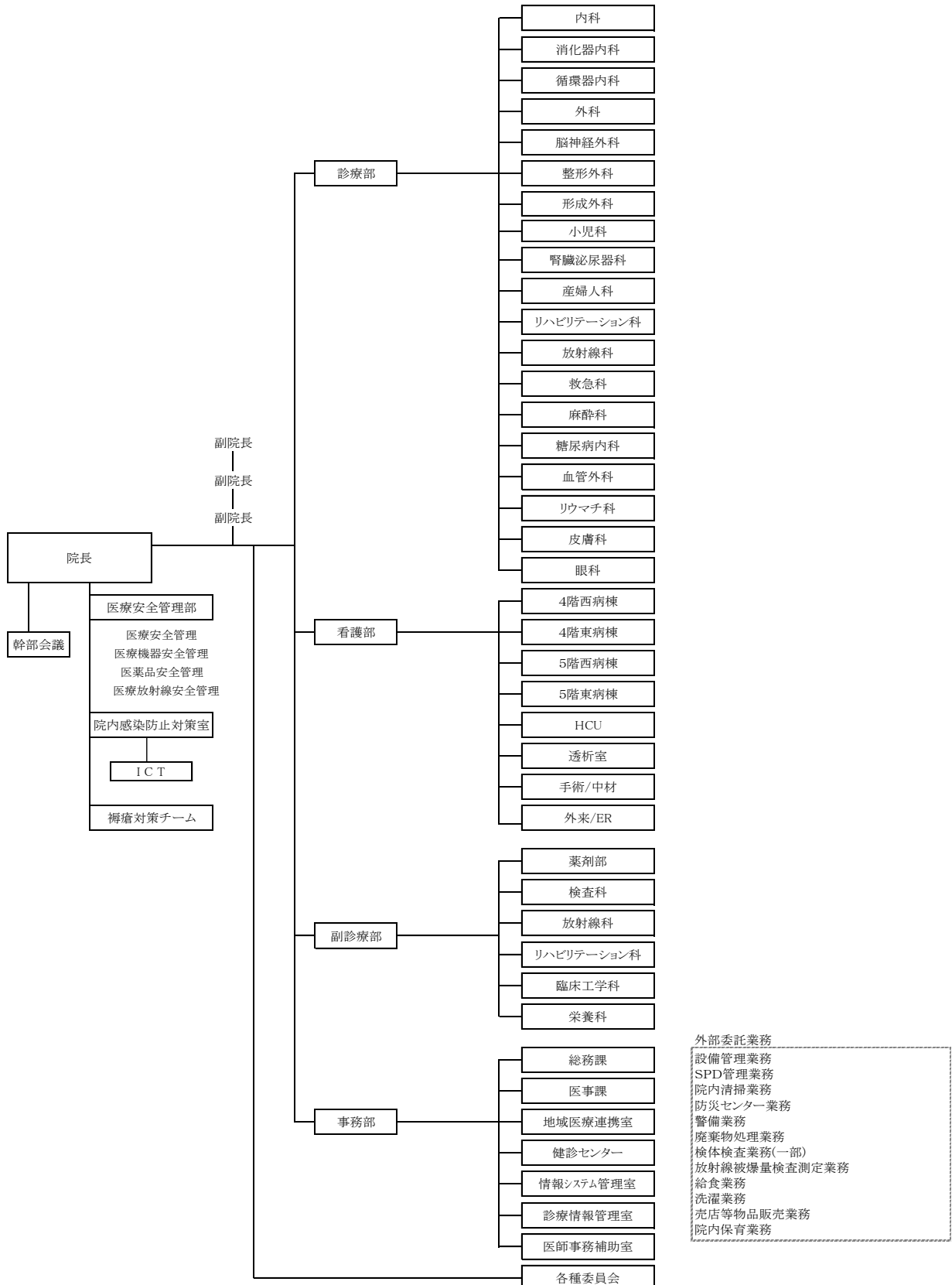
○ 空調設備

区分	業務内容	実施予定月												
		4	5	6	7	8	9	10	11	12	1	2	3	
保守点検	① 一般フィルター清掃	●												
	② 空調設備機器年間点検	日常の保守端末での運転状況の把握及び目視等による管理及び当院からの要請の都度、故障修理及び点検・清掃・調整等の作業を行います。												
	③ 特殊フィルター交換	日常の保守端末での運転状況の把握及び目視等による管理及び当院からの要請の都度、故障修理及び点検・清掃・調整等の作業を行います。												
	④ ガスコージェネレーションメンテナンス							●						

III 組織図

令和8年4月1日

生駒市立病院 指定管理者 医療法人 徳洲会



IV 収支計画

(単位：千円)

	令和8年9月末	令和9年3月末
1日平均入院患者数	158.3	165.2
1人1日当り診療額(入院)(円)	60,500	60,533
1日平均外来患者数	293.0	311.7
1人1日当り診療額(外来)(円)	16,200	16,393
入院収入計	1,752,618	3,650,000
外来収入計	868,628	1,865,000
(診療収入合計)	2,621,246	5,515,000
室料差額収入	28,800	64,000
文書料収入	6,300	14,000
その他収入	9,900	22,000
保険等調整増減	△12,600	△28,000
医療収入合計	2,653,646	5,587,000
医薬品費	382,500	850,000
医療消耗品費	128,250	285,000
給食材料費	25,200	56,000
その他	102,600	228,000
医療原価計	638,550	1,419,000
医療機器リース料	0	0
医療機器レンタル料	5,670	12,600
医療機器減価償却費	12,500	25,000
リース資産減価償却費	0	0
医師給与	239,000	478,000
その他	1,260,000	2,520,000
人件費計	1,499,000	2,998,000
水道光熱費	60,000	120,000
保守衛生費	3,750	7,500
その他	219,750	439,500
経費計	283,500	567,000
土地・建物用賃借料	121,000	242,000
減価償却引当金	6,500	13,000
その他費用計	127,500	255,000
医療費用合計	2,566,720	5,276,600
医療利益	86,926	310,400
受取利息	0	0
その他収益	19,000	38,000
医療外収益合計	19,000	38,000
支払利息	0	0
その他費用	7,500	15,000
医療外費用合計	7,500	15,000
経常利益	98,426	333,400