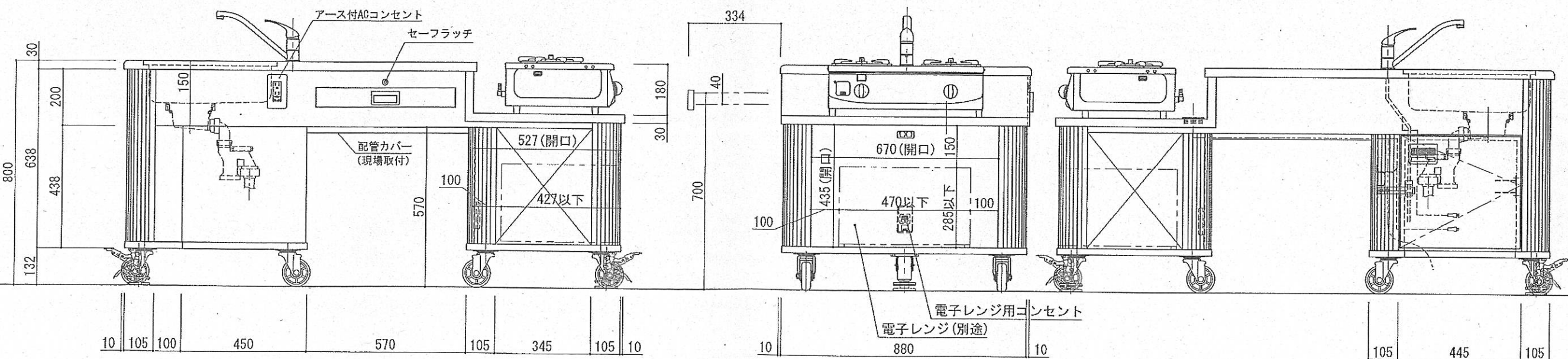


配管方法は打合せによる

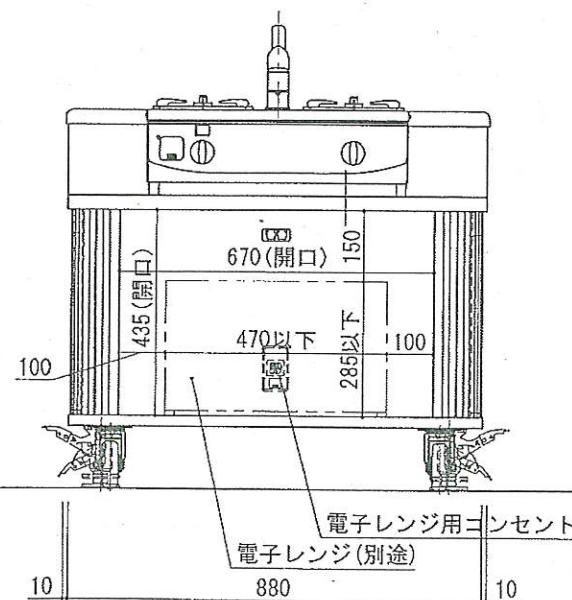
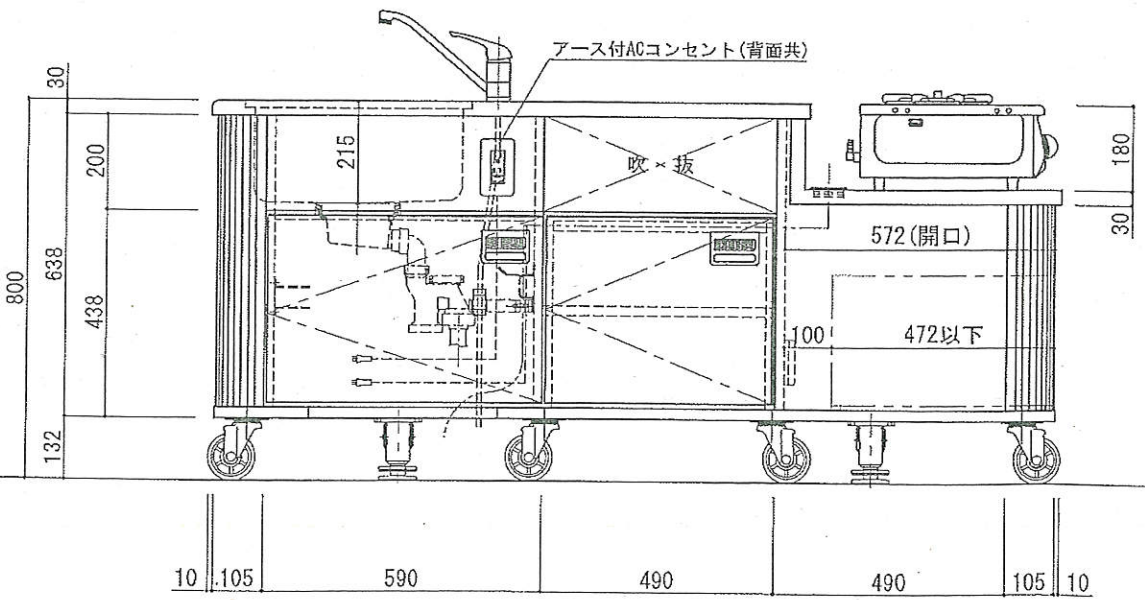
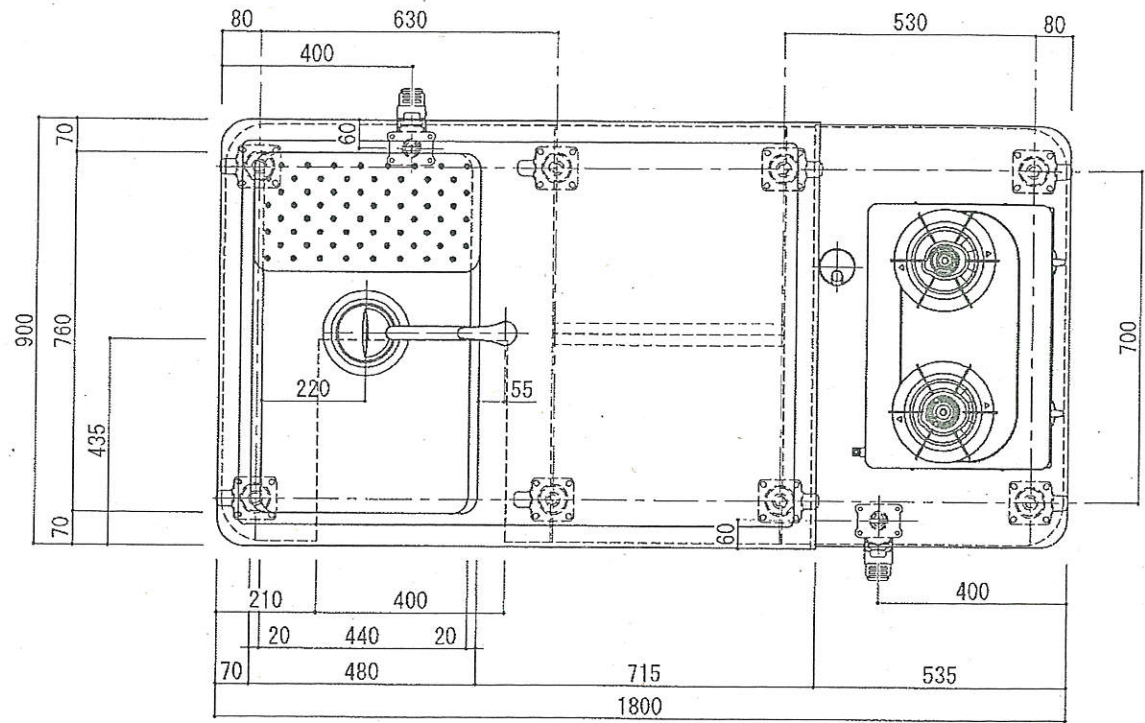
名称	材質・仕様	備考
天板	SUS430 t1.0 #400 リブ付 全周アール加工	
流し	SUS430 t1.0 #400	
	ITストリップセット(ゴミカゴ付)	
コンロ台	SUS430 t1.0 #400	
	配線孔キャップ S76W(ABS樹脂)	ホワイト
水切板	SUS430 t1.0 スライド式	1個
外装	ポリエステル樹脂合板	ビュアホワイト101
	大型Rパネル:ポリカーボネート	ビュアホワイト
内装	ポリエステル樹脂合板	ビュアホワイト101
木口	樹脂エッジ(ABS樹脂)	ビュアホワイト
開戸	前板:t20 ポリエステル樹脂合板	ビュアホワイト101
	木口:t2 セーフティエッジ(ABS樹脂)	ビュアホワイト
	通気孔・品名差付取手(ABS樹脂)	サンドグレー
	スライド丁番	
スライド天板	前板:t20 ポリエステル樹脂合板	ビュアホワイト101
	木口:t2 セーフティエッジ(ABS樹脂)	ビュアホワイト
	取手:成形取手 セーフラッチ	サンドグレー
給水栓	シングルレバー混合栓 YK-234K	1個
		G1/2
加熱機器	2口ガスコンロ RTS-336-2FTS	1個
	ガス消費量:6.10kW(13A)/6.10kW(LPG)	
コンセント	アース付2連 WTF113238W(15A125V AC)	1個
	電子レンジ用 WKS216(15A125V AC)	1個
キャスター	SJ-100GU	8個
	ロック 909LK-42S-100	2個
ホルダー	給水・給湯用ホース用ホルダー	2個
	排水ホース・電源コード用ホルダー	2個
		Φ3m/m 鋼線 PEコーティング仕上
電源コード	コード:VCT 2X3C 2M プラグ:WF75159	1本
	コード:VCT 2X3C 3M プラグ:WF75159	1本

ムシヨレーヌ(害虫忌避材)仕様
 ガスコック・ガスホース別途
 ガス種:



確認	DATE:	営業	施設名	生駒市福祉センター		
承認	-	検図	-	製図	縮尺	1/15
訂正日	訂正内容		図名	K2224生駒福 バリアフリー調理台	型式	YFC-35GR*
					室名	

配管方法は打合せによる



名称	材質・仕様	備考
天板	SUS430 t1.0 #400 リブ付 全周アール加工	
流し	SUS430 t1.0 #400 トラップセット(ゴミカゴ付)	
コンロ台	SUS430 t1.0 #400 配線孔キャップ S76W (ABS樹脂)	ホワイト
水切板	SUS430 t1.0 スライド式	1個
外装	ポリエステル樹脂合板 大型Rパネル:ポリカーボネート	ピュアホワイト101 ピュアホワイト
内装	ポリエステル樹脂合板	ピュアホワイト101
木口	樹脂エッジ (ABS樹脂)	ピュアホワイト
開戸	t20 ポリエステル樹脂合板 木口:t2 セーフティエッジ (ABS樹脂)	ピュアホワイト101 ピュアホワイト
流しパネル	前板:t20 ポリエステル樹脂合板 木口:t2 セーフティエッジ (ABS樹脂)	ピュアホワイト101 ピュアホワイト
コンセントパネル	前板:t20 ポリエステル樹脂合板 木口:t2 セーフティエッジ (ABS樹脂)	ピュアホワイト101 ピュアホワイト
棚板	t20、D440 ポリエステル樹脂合板 木口:樹脂エッジ (ABS樹脂)	ピュアホワイト101 ピュアホワイト
給水栓	混合水栓 YK-234K	1個 G1/2
加熱機器	2口ガスコンロ RTS-336-2FTS ガス消費量:6.10kW (13A)/6.10kW (LPG)	1個
コンセント	アース付2連 WTF113238W (15A125V AC) 2個 電位レンジ用 WKS216 (15A125V AC) 1個	2個 1個 ホワイト
キャスター	SJ-100GU ロック 909LK-42S-100	8個 2個
ホルダー	給水・給湯用ホース用ホルダー 排水ホース・電源コード用ホルダー	2個 2個
電源コード	コード:VCT 2X3C 2M プラグ:WF75159 コード:VCT 2X3C 3M プラグ:WF75159	1本 1本

ムシヨレーヌ(害虫忌避材)仕様
ガスコック・ガスホース別途
ガス種:

確認	DATE:	営業	施設名
承認	-	縮尺	生駒市福祉センター
訂正日	訂正内容	1/15	図名 K2224生駒福 生徒用調理台
			型式 YFC-28GR+ 室名