

令和2年度

生駒市立病院 事業計画書

生 駒 市 立 病 院

# 目 次

1. 医療提供計画	
(1) 診療科目	1
(2) 病床数	1
(3) 人員体制	2
(4) 患者数	3
(5) 質の高い医療の提供	4
(6) 地域完結型の医療体制構築への寄与	6
(7) 救急医療の充実	8
(8) 小児医療の充実	9
(9) 災害時医療の確保	9
(10) 予防医療の啓発	9
(11) 市民参加による運営	10
(12) 環境に配慮した運営	10
2. 施設管理計画	11
3. 組織図	12
4. 収支計画	13

## 1. 医療提供計画

(1) 診療科目目	<p>16 診療科</p> <p>内科            消化器内科            循環器内科            外科            脳神経外科            整形外科            形成外科            小児科            腎臓泌尿器科            産婦人科            リハビリテーション科            放射線科            救急科            麻酔科            血管外科            皮膚科</p> <p>診察日・診察時間</p> <ul style="list-style-type: none"> <li>・ 診察日 月曜日～土曜日（祝日、年末年始(12/31～1/3)を除く）</li> <li>・ 診察時間 午前 9：00～12：00 夕方 17：00～19：00(土曜日除く)</li> <li>・ 受付時間 午前 8：00～12：00 夕方 16：30～19：00(土曜日除く)</li> </ul> <ul style="list-style-type: none"> <li>・ 既存の診療科の医療内容の充実を目指し、常勤医師の確保を図ります。</li> <li>・ 患者の医療ニーズに対応した専門外来の充実を図ります。</li> <li>・ 院内の診療科間の連携及びより高次、専門性の高い医療機関との連携を進めます。</li> </ul>
(2) 病床数	<p>(令和3年3月31日)</p> <p>実稼働可能病床数 210床</p> <p>小児科 5床            産婦人科 19床            内科系 87床            外科系 91床            HCU 8床</p> <p>病棟編成</p> <p>5病棟、7対1看護基準（一般）            4対1看護基準（HCU）</p> <ul style="list-style-type: none"> <li>・ 救急患者の積極的な受け入れをはじめ、病床利用率の向上に向け、入院医療に対応できる常勤医師の確保、地域医療機関との連携強化による紹介患者の受入に取り組みます。</li> <li>・ 小児科の常勤医師の増員により、小児科の救急医療や入院医療の体制を整備します。</li> </ul>

(3) 人員体制

(令和3年3月31日)

	常勤	
医師	内科	4名
	消化器内科	1名
	循環器内科	2名
	外科	2名
	脳神経外科	1名
	整形外科	1名
	形成外科	3名
	小児科	2名
	腎臓泌尿器科	1名
	産婦人科	2名
	リハビリテーション科	0名
	放射線科	1名
	救急科	1名
	麻酔科	2名
	血管外科	1名
	皮膚科	1名
	計	25名
看護師	外来部門	40名
	入院部門	99名
	内) 准看護師	3名
	内) 助産師	15名
	内) 保健師	0名
計	139名	
その他	薬剤師	13名
	理学療法士	11名
	作業療法士	1名
	言語聴覚士	2名
	放射線技師	9名
	検査技師	10名
	栄養士	3名
	看護助手	22名
	臨床工学技士	6名
	事務職員等	49名
計	126名	
合計	290名	

○医療従事者の確保の方法について  
(医師の確保)

特に常勤医師が不足している脳神経外科、小児科、消化器内科、整形外科の診療科を中心に、常勤医師の確保、増員を図ります。

医師事務作業補助者を増員し、医師の業務負担の軽減を図るなど、医師の働き方改革の取組として、引き続き勤務環境の改善を行います。

(看護師、医療スタッフ等の確保)

・引き続き学生実習の積極的な受け入れ、院内保育所の運営、再就職支援のための研修、多様な勤務形態の導入等を行います。

・研修制度の充実や病院が必要と判断した資格取得のための支援など、専門的な知識と技術を持った人材の確保・育成に継続して取り組みます。

・薬剤師の増員により、引き続き、病棟薬剤業務の充実を図ります。

・7対1の看護基準により、深夜時間帯の病棟看護師の増員など、さらなる看護ケアの充実を図ります。

・多職種によるチーム医療を充実させ、医師や看護師の業務負担軽減などを目的として、多職種連携会議を定期的に開催します。

(4)  
患者数

1日平均患者数

	入院	外来
4月	130.0人	204.0人
5月	130.0人	206.0人
6月	130.0人	213.0人
7月	130.0人	215.0人
8月	135.0人	222.0人
9月	135.0人	220.0人
10月	135.0人	230.0人
11月	135.0人	230.0人
12月	140.0人	235.0人
1月	140.0人	235.0人
2月	145.0人	237.0人
3月	145.0人	237.0人
年間平均	135.8人	223.6人

○入院・外来患者数の増加に向けた取組

入院医療に対応できる常勤医師の確保、救急を含む外来診療体制の維持のための非常勤医師の確保、地域医療機関との病病・病診連携の推進及び救急患者の確実な受け入れのほか、積極的に広報活動や医療講演会を実施することにより、入院・外来患者数の増加を目指します。

(市民への周知の取組)

- ・院内の広報委員会による広報活動の強化
- ・ホームページ、SNS（ツイッター、Face book）、病院だより等による広報活動の推進
- ・医療講演会の推進
- ・拡大医療講演会を年4回程度開催（市内北・中・南の3地区で開催）

(地域の医療機関への周知の取組)

- ・地域医療連携室による地域の医療機関への積極的な情報提供を推進します。
- ・病診連携懇話会を開催し、症例検討会や市立病院の医療連携実績の報告など地域の開業医との「顔の見える関係性」を構築します。

(5)  
質の高い医療の提供

安全で質の高い医療サービスの提供を目指し、最新の設備を配置し、豊富なキャリアを積んだ医師や看護師、コメディカルスタッフがチーム医療で、患者にとって最適な治療・ケアを行います。

DPC対象病院として、診療の標準化、透明化及び診療の質の向上を図ります。

引き続き、腹腔鏡下手術、胸腔鏡下手術やダ・ヴィンチ手術等患者の身体への負担が少ない低侵襲手術に取り組みます。

また、ダ・ヴィンチ手術については、医療需要に応じて、対応できる症例の拡大を目指します。

患者アンケートやご意見箱の内容を反映した心温まる医療サービスの提供を目指します。

○医療サービスについて

- ・手術件数（全体） 1,266 件
  - 外科 390 件
  - 形成外科 690 件
  - 腎臓泌尿器科 78 件
  - 産婦人科 108 件

- ・分娩件数 150 件

- ・産科交流会

母子同士の交流、育児情報の提供等、産後のサポートを行います。

- ・市の産後ケア事業への参加を予定しています。

- ・医療機器等の整備

リニアックなど将来対応の医療機器等の整備の方向性について、今後の県内の医療動向を注視していきます。

主要疾病（4 疾病）に係る医療体制

がん 地域がん診療連携拠点病院（近畿大学奈良病院）と連携のもと精密検査や病理診断、手術療法、化学療法によるがん治療体制の充実

脳卒中 近畿大学奈良病院、奈良県総合医療センターとの連携のもと、発病後、できる限り早期に検査・診断・治療できる体制の充実

急性心筋梗塞 奈良県総合医療センターと連携のもと、緊急の心臓カテーテル検査・PCI が 24 時間 365 日可能な体制の充実

糖尿病 かかりつけ医との連携のもと、糖尿病低血糖症等急性増悪時の治療、慢性合併症の治療の充実

○患者満足度の向上について

- ・入院・外来患者アンケート調査の実施

- ・ご意見箱の内容に対応

アンケート調査結果やご意見箱の意見などについて、ホームページ・病院だより等で公表し、市立病院管理運営協議会へ報告します。

- ・院内スタッフ対象の接遇研修の実施

新人職員を対象とした接遇研修をはじめ院内スタッフ対象の接遇研修を充実します。

- ・院内における接遇委員会を定期的に開催し、接遇の向上を図ります。

(5)  
質の高い医療の提供

(医療安全管理体制について)

市民・患者に信頼される安全で安心できる病院を目指して、医療安全管理委員会を中心に、インシデント・アクシデントに関する事例の分析、改善方法の院内共有、医療安全研修の実施により、事故防止の要点や対策について職員に周知徹底することで、医療事故の防止と医療安全対策の強化に努めます。また、医療安全に関する情報公開の方法等については、病院年報において、インシデント・アクシデントの包括的公表を行います。

- ・医療安全管理委員会（毎月1回開催）
- ・医療安全カンファレンス（毎週1回開催）
- ・医療安全勉強会（年2回開催）

(医療事故に対する対応について)

医療事故発生時は、引き続き次の点について徹底し、院内の総力を挙げて迅速・的確に対応します。

- ・患者の安全確保と救命処置を最優先します。
- ・病院内における事故等の報告を速やかに行います。
- ・患者・家族への事実の説明を誠実かつ速やかに行います。
- ・重大な医療事故の場合は、保健所等関係機関へ速やかに報告・届出を行います。
- ・事故の再発防止策を早期に検討し、職員に周知徹底します。

(院内感染対策について)

院内の全ての人を院内感染から守るため、継続的に院内感染防止活動に取り組みます。

- ・院内感染対策委員会（毎月1回開催）
- ・ICT 合同カンファレンス（偶数月参加）
- ・ICT ラウンド（毎週1回開催）
- ・感染勉強会（年2回開催）
- ・院内感染対策に係る地域医療連携（合同カンファレンス 年2回参加）
- ・非常勤医師を含む全職員への院内感染対策を徹底します。
- ・感染対策用として、マスク・消毒液等計画的に備蓄を行います。

(6) 地域完結型の医療体制構築への寄与

地域の医療機関との病診・病病連携を積極的に推進するとともに、介護・福祉施設との密接な連携を図ることで、地域医療の充実に貢献します。

○在宅支援機能の充実について

増加する在宅患者やそのかかりつけ医をサポートする後方支援病院としての役割を果たすため、医療連携登録医や協力医療機関連携施設等との連携を強化し、在宅患者の入院加療用病床の確保など、在宅患者等の増悪時の積極的な受け入れを行います。

入退院支援チームの推進、生駒市の入退院調整マニュアルの積極的な活用により、市内等の医療機関や介護事業者等との連絡調整と情報共有による円滑な入退院の推進を図ります。

地域医療連携室において、紹介元の開業医が、紹介患者の電子カルテを閲覧できるスペースを設け、病診連携を推進します。

○開放型病床の設置について

開放型病床については、医療連携登録医へのアンケート調査の実施により、ニーズを把握します。

○地域医療機関への医療教育プログラムの提供について

地域医療従事者の資質向上を目的とした各種症例検討会、講演会、研修会、交流会を実施します。また、医療教育プログラムへの地域医療従事者の参加を促進するために、医療連携登録医へのアンケート調査を実施することで、ニーズを把握します。

・医療教育プログラム

新生児蘇生講習法（NCPR）、周産期救急講習会（ALSO）の実施

・病診連携懇話会



(6) 地域完結型の医療体制構築への寄与

○周辺の他の医療機関との連携について

医師会への外来予定表、当直予定表等の情報提供を積極的に行い、医師会への入会を目指します。また、地域の診療所との地域医療連携の推進のため、新たに導入したマンモグラフィ及び高気圧酸素治療装置など医療機器の共同利用を引き続き推進します。

市が開催する市内等病院との意見交換会に参加し、「顔の見える関係性」を深めるとともに、会議の場において、積極的に情報提供をします。

・共同利用件数（年間）	
MRI	280 件
CT	100 件
内視鏡	10 件
エコー	35 件

医療連携登録医及び協力医療機関連携施設の登録数の増大を目指し、積極的に PR します。

（令和3年3月31日時点）

・医療連携登録医	72 施設
・協力医療機関連携施設	65 施設

地域の医療機関との病病・病診連携及び協力体制を重視し、さらなる紹介率及び逆紹介率の向上を目指し、紹介された患者の状況や診療結果の報告、退院時に紹介元へ戻す旨の報告・連絡の徹底に加え、紹介を受けた患者以外でも、病院での治療を終え症状が落ち着いたら、その後の継続した観察を必要に応じて地域の診療所に逆紹介します。

・紹介率	35%
・逆紹介率	20%

○地域医療連携推進のための組織・体制及び方法等について

地域医療連携室の専任職員（看護師1名・メディカルソーシャルワーカー3名・事務職員2名）を配置し、紹介・逆紹介及び入退院調整を推進します。

専任職員が地元医療機関を積極的に訪問することによって、地元医療機関のニーズを把握し、診療情報等の提供を行います。

やまと西和ネットの活用により、近畿大学奈良病院をはじめ同ネット参加医療機関及び介護事業所との患者情報の共有等連携を強化するとともに、来院患者への同ネット参加を呼び掛けます。

市が取り組む在宅医療・介護連携推進事業に参画することにより、地域の医療機関や介護事業者など関係者間の連携強化を図ります。

(7)  
救急医療の充実

救急患者を「断らない」という姿勢のもと、24時間365日受け入れ体制を整え、地域住民が安心できる救急医療体制の充実を目指します。

奈良県総合医療センター、近畿大学奈良病院等との連携のもと、救急患者の状態に応じた適切な救急医療を実施します。

○救急医療体制について

- ・救急受入件数 1,600件
- ・救急応需率 95.0%

・市が開催する市内等病院との意見交換会に参加し、救急医療の連携強化を目指します。

・市内内科系二次・外科系一次二次輪番体制への参加に向けて、引き続き関係機関と協議を行うとともに、救急患者の市内受入率の向上を目指し、市内等輪番病院や休日夜間応急診療所のバックアップの役割を果たします。

・北和小児科二次輪番体制への参加に向けて、奈良県との情報交換をしながら、小児二次医療体制の整備に努めます。

・北和産婦人科一次救急医療体制への参加については、将来的な県からの参加要請に対応できるように、産婦人科の診療体制を整備します。

○救急に対する人員体制

救急受入体制として、医師、看護師、検査技師、放射線技師、薬剤師、事務職員の当直等、患者数に応じて必要な人員体制を引き続き整備します。特に脳神経外科、整形外科等の常勤医師の確保に努め、当直・オンコール体制のさらなる充実を目指します。

(夜間救急受入体制)

- ・医師 1名の時間外担当医及び1名の常勤当直医  
    専門医によるオンコール体制
- ・外来看護師 2名の当直
- ・放射線技師、検査技師、薬剤師、事務職員 各1名の当直

○救急についての診療科毎の対応レベルについて

休日・夜間の診療対応レベルは、CT、MRI、X線、血液等の諸検査及び緊急入院に対応可能な体制を継続します。また、CAGによる心臓カテーテル検査及び治療、内視鏡検査及び手術にも対応可能な体制を充実します。

産婦人科のハイリスク分娩については、引き続き奈良県総合医療センターとの連携体制で対応します。

<p>(8) 小児医療の充実</p>	<p>小児の救急対応、入院患者の受入れ等小児二次医療体制の整備を行います。</p> <p>○小児医療体制について</p> <ul style="list-style-type: none"> <li>・医師の人員体制は、常勤医師の確保により、常勤医師2名体制を目指します。</li> <li>・北和小児科二次輪番体制への参加を目指します。</li> </ul>																		
<p>(9) 災害時医療の確保</p>	<p>大規模災害時において、傷病者の受入れや医療救護に対応可能な体制を引き続き整備します。</p> <p>○災害時医療体制の確立について</p> <p>災害対策マニュアルに沿って現場スタッフや地域住民による実地訓練を行います。</p> <ul style="list-style-type: none"> <li>・消防訓練 (通報訓練・初期消火訓練・避難誘導訓練)</li> <li>・防災訓練 (トリアージ・患者受入訓練・机上訓練)</li> </ul> <p>市が実施する総合防災訓練に参加し、市や市医師会及び市内病院との災害時の連携を強化します。</p> <p>市が開催する市内等病院との意見交換会に参加し、病病連携強化を図ります。</p>																		
<p>(10) 予防医療の啓発</p>	<p>市民の疾病予防と疾病の早期発見・早期治療、重症化の防止を目的として、医療に関する基礎知識や最新の情報を医療講演会を通して提供します。</p> <p>また、市民健診については、地域の診療所では対応できない、又は対応できる医療機関が少ない二次検診等を充実していきます。</p> <p>○疾病予防機能の強化について</p> <p>市民への予防医療の啓発として、認知症やうつ病、在宅医療など、市民の要望が多いものの市立病院スタッフで対応できない分野について、市が実施する医療講演会等に対して協力します。</p> <p>また、市民との交流、健康づくりを推進するため、自治会等各種団体への出張講座を積極的に実施します。</p> <p>市民健診において、子宮頸がん検診は、4月から実施し、乳がん検診は、4月以降関係機関と協議のうえ、今年度中の実施を目指します。</p> <p>また、二次検診の受診率向上を目指し、健診後の電話事前予約など、待ち時間の短縮等を図ります。</p> <ul style="list-style-type: none"> <li>・医療講演会（自治会等各種団体への出張講座含む） 月4回程度実施</li> <li>・拡大医療講演会を年4回程度開催（市内北・中・南の3地区で開催）</li> <li>・市民健診 <table border="0" data-bbox="300 1608 767 1832"> <tr> <td>大腸がん検診</td> <td>350件</td> </tr> <tr> <td>胃がん（胃内視鏡）検診</td> <td>100件</td> </tr> <tr> <td>肝炎ウイルス検診</td> <td>15件</td> </tr> <tr> <td>特定健診</td> <td>1,000件</td> </tr> <tr> <td>一般健診</td> <td>1,100件</td> </tr> <tr> <td>人間ドック・脳ドック</td> <td>950件</td> </tr> <tr> <td>その他団体健診等</td> <td>1,500件</td> </tr> </table> </li> <li>・高齢者定期予防接種 <table border="0" data-bbox="300 1899 767 1966"> <tr> <td>インフルエンザ</td> <td>450件</td> </tr> <tr> <td>肺炎球菌</td> <td>60件</td> </tr> </table> </li> </ul>	大腸がん検診	350件	胃がん（胃内視鏡）検診	100件	肝炎ウイルス検診	15件	特定健診	1,000件	一般健診	1,100件	人間ドック・脳ドック	950件	その他団体健診等	1,500件	インフルエンザ	450件	肺炎球菌	60件
大腸がん検診	350件																		
胃がん（胃内視鏡）検診	100件																		
肝炎ウイルス検診	15件																		
特定健診	1,000件																		
一般健診	1,100件																		
人間ドック・脳ドック	950件																		
その他団体健診等	1,500件																		
インフルエンザ	450件																		
肺炎球菌	60件																		

<p>(11) 市民参加による運営</p>	<p>市立病院の運営状況等について、病院事業推進委員会や市立病院管理運営協議会等を通して、市民等に情報を提供するとともに、市民等の意見を聴取することで、市民参加による病院運営を推進します。また、市民にとって親しみを感じられる病院を目指し、各種市民交流行事を開催します。</p> <p>○市民の意見の反映の仕組み 入院・外来患者アンケート調査の結果、ご意見箱の意見、改善の取組及び対応できない理由について、院内掲示、ホームページでの公表、病院事業推進委員会や市立病院管理運営協議会への報告など広く市民等に周知します。 また、年度事業報告書に係る実施状況調査（中間報告を含む）について市立病院管理運営協議会等で評価、意見聴取し、年度事業計画に反映します。</p> <ul style="list-style-type: none"> <li>・病院事業推進委員会</li> <li>・市立病院管理運営協議会</li> <li>・入院・外来患者アンケート調査</li> <li>・ご意見箱の内容に対する対応</li> </ul> <p>○市民交流事業について 市立病院を市民に親しみを感じてもらうために、市民交流事業を開催します。</p> <ul style="list-style-type: none"> <li>・健康フェスティバル</li> <li>・院内コンサート等</li> </ul>
<p>(12) 環境に配慮した運営</p>	<p>引き続き市の環境マネジメントシステムのエコオフィスの取組を推進します。</p> <ul style="list-style-type: none"> <li>・ミックスペーパーなど資源ごみの分別回収を強化します。</li> <li>・日々の電気・ガス・水道使用料を毎朝のミーティングで幹部職員に周知することで、院内での省エネルギー化の啓発を図ります。</li> </ul>

## 2. 施設管理計画

生駒市立病院の施設、設備を計画的かつ効率的に維持管理します。

### ○ 電気設備

区分	業務内容		実施予定月												
			4	5	6	7	8	9	10	11	12	1	2	3	
法定点検	①	CS点検	自動火災報知設備	●						●					
		防火・防排煙設備	●						●						
		ガス漏れ火災警報設備	●						●						
		総合操作盤	●						●						
		火災通報装置	●						●						
		誘導灯設備	●						●						
		非常用放送設備	●						●						
	②	非常用発電設備 消防機器・総合点検	消防機器点検							●					
		消防総合点検	●												
保守点検	①	太陽光モジュール部保守	日常の保守端末での運転状況の把握及び目視等による管理及び当院からの要請の都度、故障修理及び点検・清掃・調整等の作業を行います。												
	②	直流電源盤点検													
	③	ナースコール保守													
	④	UPS装置保守													
	⑤	ITV設備・講堂AV設備点検													

### ○ 衛生設備

区分	業務内容		実施予定月												
			4	5	6	7	8	9	10	11	12	1	2	3	
法定点検	①	水槽清掃及び水質検査											●		
	②	消防設備保守点検	●							●					
	③	医療ガス設備保守点検											●		
保守点検	①	衛生・消火 各種ポンプ点検	●							●					
	②	厨房用自動消火装置点検	●							●					
	③	給湯・蒸気ボイラーメンテナンス	日常の保守端末での運転状況の把握及び目視等による管理及び当院からの要請の都度、故障修理及び点検・清掃・調整等の作業を行います。												
	④	密閉式膨張タンク封入圧調整作業													
	⑤	排水処理設備定期点検	●	●	●	●	●	●	●	●	●	●	●	●	●

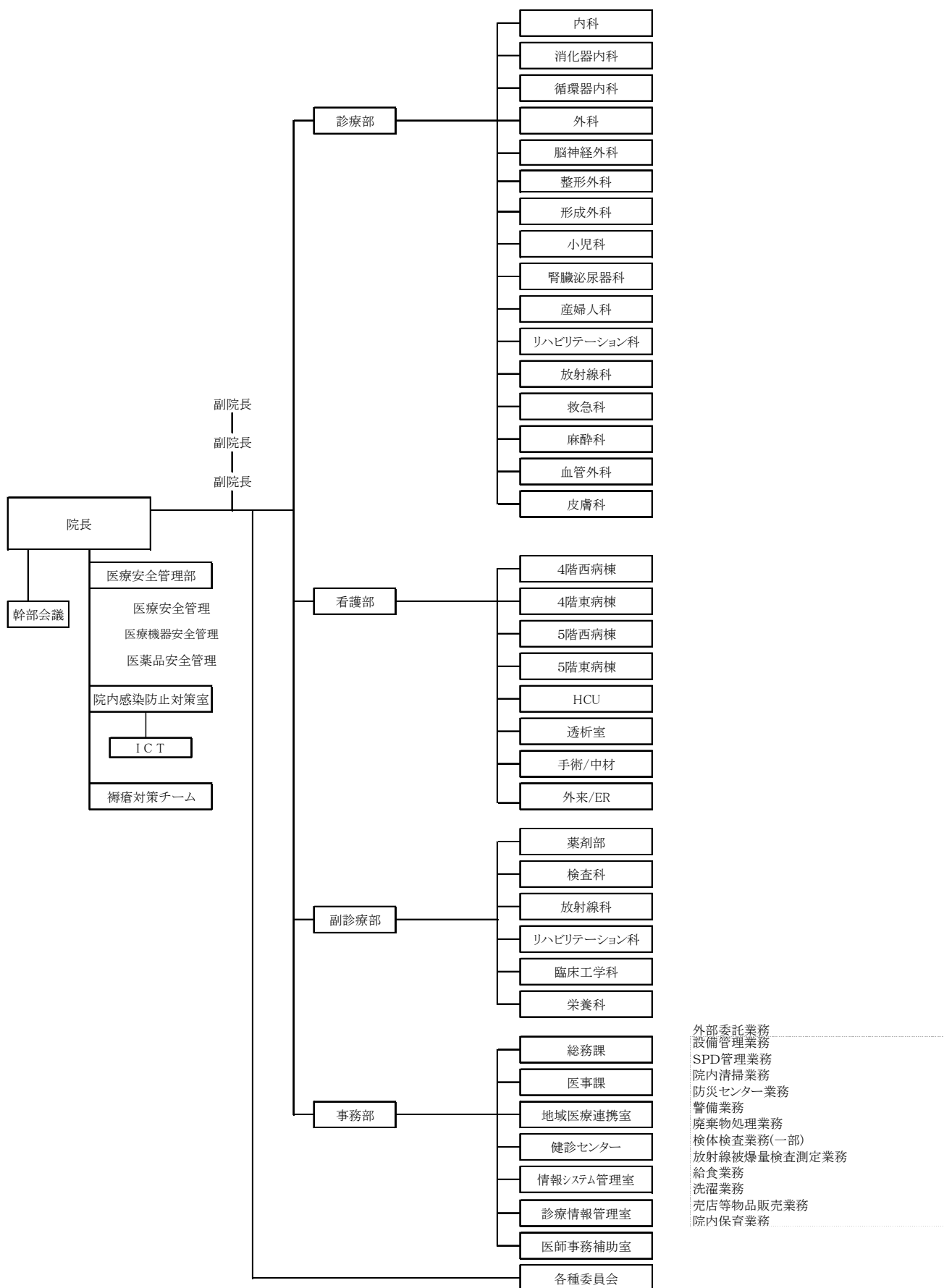
### ○ 空調設備

区分	業務内容		実施予定月												
			4	5	6	7	8	9	10	11	12	1	2	3	
保守点検	①	一般フィルター清掃													●
	②	空調設備機器年間点検	日常の保守端末での運転状況の把握及び目視等による管理及び当院からの要請の都度、故障修理及び点検・清掃・調整等の作業を行います。												
	③	特殊フィルター交換													
	④	ガスコージェネレーションメンテナンス							●						

### 3. 組織図

令和2年4月1日

生駒市立病院 指定管理者 医療法人 徳洲会



#### 4. 収支計画

(単位:千円)

	令和2年9月末	令和3年3月末
1日平均入院患者数	131.7	135.8
1人1日当り診療額(入院)(円)	54,200	54,200
1日平均外来患者数	213.3	223.6
1人1日当り診療額(外来)(円)	14,475	14,473
入院収入計	1,305,949	2,686,423
外来収入計	565,149	1,181,404
(診療収入合計)	1,871,098	3,867,827
室料差額収入	32,400	64,800
文書料収入	8,400	16,800
その他収入	13,400	26,800
保険等調整増減	△ 27,000	△ 54,000
医療収入合計	1,898,298	3,922,227
医薬品費	312,523	653,361
医療消耗品費	143,908	300,854
給食材料費	16,975	35,487
その他	94,649	197,384
医療原価計	568,055	1,187,086
医療機器リース料	0	0
医療機器レンタル料	9,000	18,000
医療機器減価償却費	41,990	83,979
リース資産減価償却費	698	1,396
医師給与	178,800	357,600
その他	923,573	1,847,146
人件費計	1,102,373	2,204,746
水道光熱費	36,410	74,010
保守衛生費	1,800	3,600
その他	168,618	342,820
経費計	206,828	420,430
医療費用合計	1,928,944	3,915,637
医療利益	△ 30,646	6,590
土地・建物用賃借料	120,933	241,867
減価償却引当金	7,501	11,735
その他費用計	128,434	253,602
受取利息	0	0
その他収益	10,000	20,000
医療外収益合計	10,000	20,000
支払利息	0	0
その他費用	0	0
医療外費用合計	0	0
経常利益	△ 149,080	△ 227,012