

平成30年度

生駒市立病院 事業計画書

生 駒 市 立 病 院

目 次

1. 医療提供計画	
（1）診療科目	1
（2）病床数	1
（3）人員体制	2
（4）患者数	3
（5）質の高い医療の提供	4
（6）地域完結型の医療体制構築への寄与	6
（7）救急医療の充実	7
（8）小児医療の充実	8
（9）災害時医療の確保	8
（10）予防医療の啓発	8
（11）市民参加による運営	9
（12）環境に配慮した運営	9
2. 施設管理計画	10
3. 組織図	11
4. 収支計画	12

1. 医療提供計画

(1) 診療科目	<p>16 診療科</p> <p>内科 消化器内科 循環器内科 外科 脳神経外科 整形外科 形成外科 小児科 腎臓泌尿器科 産婦人科 リハビリテーション科 放射線科 救急科 麻酔科 血管外科 皮膚科</p> <p>診察日・診察時間</p> <ul style="list-style-type: none"> ・ 診察日 月曜日～土曜日（祝日、年末年始(12/31～1/3)を除く） ・ 診察時間 午前診察 9：00～12：00 夕方診察 17：00～19：00（土曜日除く） ・ 受付時間 午前診察 8：00～12：00 夕方診察 16：30～19：00（土曜日除く） <p>既存の診療科について、常勤医師の確保やより高次、専門性の高い医療機関との連携体制の構築を図ります。 また、診療科の追加標榜又は専門外来の開設については、市と連携して、市内の医療需要や患者動向の把握に努めます。</p>
(2) 病床数	<p>（平成 31 年 3 月 31 日）</p> <p>実稼動可能病床数 210 床</p> <p>小児科 5 床 産婦人科 20 床 内科系 87 床 外科系 91 床 HCU 7 床</p> <p>病棟編成 5 病棟、10 対 1 看護基準</p> <p>急性期病床 210 床をフルオープンすることで、がん患者等の市外、県外へ流出傾向にある患者の市内回帰を促進します。 入院医療に対応できる常勤医師の確保に取り組み、既存病床の稼働率の向上を目指します。 また、重症患者の増加に対応すべく HCU の早期運用を目指します。</p>

(3) 人員体制

(平成 31 年 3 月 31 日現在)

		常勤
医師	内科	2 名
	消化器内科	2 名
	循環器内科	2 名
	外科	3 名
	脳神経外科	2 名
	整形外科	2 名
	形成外科	2 名
	小児科	2 名
	腎臓泌尿器科	2 名
	産婦人科	2 名
	リハビリテーション科	1 名
	放射線科	1 名
	救急科	1 名
	麻酔科	2 名
	血管外科	1 名
	皮膚科	1 名
	計	28 名
看護師	外来部門	50 名
	入院部門	97 名
	内) 准看護師	5 名
	内) 助産師	13 名
	内) 保健師	1 名
計	147 名	
その他	薬剤師	12 名
	理学療法士	10 名
	作業療法士	2 名
	言語聴覚士	2 名
	放射線技師	8 名
	検査技師	7 名
	栄養士	3 名
	看護助手	15 名
	臨床工学技士	3 名
	事務職員他	50 名
合計	287 名	

○医療従事者の確保の方法について
(医師の確保)

特に常勤医師が不足している脳神経外科、小児科、整形外科、産婦人科、消化器内科、麻酔科の診療科を中心に、グループ他病院からの人事異動の要請、勤務希望者の募集、大学等関係機関への継続した働きかけを行います。

医師事務作業補助者を外来等へ配置し、医師の業務負担の軽減を図るなど、引き続き勤務環境の改善を行います。

(看護師、医療スタッフ等の確保)

引き続き学生実習の積極的な受け入れ、院内保育所の運営、再就職支援のための研修、多様な勤務形態の導入等を行います。

研修制度の充実や病院が必要と判断した資格取得のための支援など、専門的な知識と技術を持った人材の確保・育成に継続して取り組みます。

リハビリテーション科については、理学療法の日・祝の実施を目指し、理学療法士の増員を図ります。また、作業療法士、言語聴覚士についても引き続き確保に取り組みます。

(4)
患者数

1日平均患者数

	入院	外来
4月	140.1 人	178.8 人
5月	140.2 人	165.1 人
6月	140.1 人	193.1 人
7月	145.0 人	183.3 人
8月	145.0 人	187.1 人
9月	150.0 人	181.3 人
10月	150.2 人	197.5 人
11月	150.0 人	219.0 人
12月	155.2 人	208.4 人
1月	157.4 人	183.1 人
2月	160.4 人	204.4 人
3月	168.0 人	204.5 人
年間平均	150.1 人	192.0 人

○入院・外来患者数の増加に向けた取組

常勤医師の確保、地域医療機関との連携推進のほか、市立病院の医療に関する必要な情報を積極的に提供することにより、入院・外来患者数の増加を目指します。

(市民への周知の取組)

- ・ホームページ、SNS（ツイッター、Face book）、病院だより、鉄道の車内広告等による広報活動の充実
- ・医療講演会（自治会等各種団体へ出張講座含む）の内容の充実
- ・患者への案内窓口（来院・電話）対応職員の増員

(地域の医療機関への周知の取組)

- ・市と連携した地域の医療機関への情報提供の推進
- ・病診連携懇話会の開催

(5) 質の高い医療の提供

基本方針

安全で質の高い医療サービスの提供を目指し、最新の設備を配置し、豊富なキャリアを積んだ医師や看護師、コメディカルスタッフがチーム医療で、患者にとってベストな治療・ケアを行います。

引き続き、腹腔鏡下手術やダ・ヴィンチ手術等、患者の身体への負担が少ない低侵襲手術に取り組みます。

患者の意見から、医療やサービス等が適切であるかどうかを検討し、患者の意見を反映した心温まる医療サービスの提供を目指します。

○医療サービスについて

・手術件数（全体）約 1750 件（外科 270 件 整形外科 250 件 形成外科 580 件 腎臓泌尿器科 120 件 産婦人科 120 件 血管外科 60 件 循環器内科 350 件）

・分娩件数 120 件

・産科交流会

※母子同士の交流、育児情報の提供等、産後のサポートを行います。

・医療機器等の整備

必要性・採算性などを検討の上、高度医療機器の整備を行います。

（導入予定機器）

・乳房 X 線撮影装置

・未稼働手術室関連医療機器等（手術台、モニター、麻酔器等）

・脳神経外科手術用電子顕微鏡等

主要疾病（4 疾病）に係る医療体制

がん

地域がん診療連携拠点病院（近畿大学医学部奈良病院）と連携のもと精密検査や病理診断、手術療法、化学療法によるがん治療体制の充実

脳卒中

近畿大学医学部奈良病院、市立奈良病院との連携のもと、発病後、できる限り早期に検査・診断・治療できる体制の確保

急性心筋梗塞

緊急の心臓カテーテル検査・P C I が 24 時間 365 日可能な体制の確保

糖尿病

かかりつけ医との連携のもと、糖尿病低血糖症等急性増悪時の治療、慢性合併症の治療の実施

○患者満足度の向上について

・入院・外来患者アンケート調査の実施

・ご意見箱の内容に対応

アンケート調査の結果、ご意見箱の意見及びそれに対する改善の取組について、ホームページ・情報モニター・病院だよりで公表し、市立病院管理運営協議会へ報告します。

・院内スタッフ対象の接遇研修の実施

・待ち時間解消策の実施（自動精算機の利用促進）

(5)
質
の
高
い
医
療
の
提
供

(医療安全管理体制について)

市民・患者に信頼される安全で安心できる病院を目指して、医療安全管理委員会を中心に、インシデント・アクシデントに関する事例の分析、改善方法の院内共有、医療安全研修の実施により、事故防止の要点や対策について職員に周知徹底することで、医療事故の防止と医療安全対策の強化に努めます。また、医療安全に関する市民への情報公開の方法等についても引き続き検討します。

- ・医療安全管理委員会（毎月1回開催）
- ・医療安全カンファレンス（毎週1回開催）
- ・医療安全ラウンド（毎月1回開催）
- ・医療安全勉強会（年2回開催）

(医療事故に対する対応について)

医療事故発生時は、引き続き次の点について徹底し、院内の総力を挙げて迅速・的確に対応します。

- ・患者の安全確保と救命処置を最優先します。
- ・病院内における事故等の報告を速やかに行います。
- ・患者・家族への事実の説明を誠実かつ速やかに行います。
- ・重大な医療事故の場合は、保健所、警察署等へ速やかに報告・届出を行います。
- ・事故の再発防止策を早期に検討し、職員に周知徹底します。

(院内感染対策について)

院内の全ての人を院内感染から守るため、継続的に院内感染防止活動に取り組みます。

- ・院内感染対策委員会（毎月1回開催）
- ・ICT 合同カンファレンス（偶数月参加）
- ・ICT ラウンド（毎週1回開催）
- ・感染勉強会（年2回開催）

基本方針

地域の医療機関との病診・病病連携を積極的に推進するとともに、介護・福祉施設との密接な連携を図ることで、地域医療の充実に貢献します。

○在宅支援機能の充実について

増加する在宅患者やそのかかりつけ医をサポートする後方支援病院としての役割を果たすため、医療連携登録医や協力医療機関連携施設等との連携を強化し、在宅患者の入院加療用病床の確保など、在宅患者等の増悪時の積極的な受け入れを行います。

入退院支援チームの推進、生駒市の入退院調整マニュアルの積極的な活用により、市内等の医療機関や介護事業者等との連絡調整と情報共有による円滑な入退院の推進を図ります。

地域連携パスについては、県の取組事例を参考に県や地域の医療機関、医師会と協議の上、必要に応じて実施を検討します。

○開放型病床の設置について

開放型病床については、グループ病院の事例等を参考に、地域の医療機関や医師会と協議の上、必要に応じて実施を検討します。

○地域医療機関への医療教育プログラムの提供について

地域医療従事者の資質向上を目的とした各種症例検討会、講演会、研修会、交流会を実施します。また、医療教育プログラムへの地域医療従事者の参加を促進するために、TCLS（徳洲会二次救命処置法）などのプログラムの充実を図るとともに、医療連携登録医をはじめ、地域の病院、診療所へ往訪し、PR や周知を強化します。

- ・医療教育プログラム
- ・病診連携懇話会（再掲）

○周辺その他の医療機関との連携について

医師会への入会を目指し、引き続き医療機能等の情報提供等、入会審査に対応していきます。また、地域の診療所との地域医療連携の推進のため、医療機器のオープン利用を引き続き推進します。

- ・オープン利用件数（年間）

MRI	280 件
CT	80 件

医療連携登録医及び協力医療機関連携施設の登録数の増大を目指し、積極的に PR します。

（平成 31 年 3 月 31 日時点）

- ・医療連携登録医 80 施設
- ・協力医療機関連携施設 80 施設

地域の医療機関との連携・協力体制を重視し、紹介された患者の受入れに努めるとともに、「地域のかかりつけ医」への逆紹介を促進できるよう手続きの簡略化を検討します。

- ・紹介率 45%
- ・逆紹介率 20%

地域連携室の移動により、地域の先生方が気軽に来院してそこで情報共有ができる体制を整備します。

<p>(6) 地域完結型の医療体制構築への寄与</p>	<p>○地域医療連携推進のための組織・体制及び方法等について 地域医療連携室の専任職員（看護師1名・メディカルソーシャルワーカー2名・事務職員2名）による、円滑な紹介・逆紹介体制を充実します。 専任職員が地元医療機関を積極的に訪問することによって、地元医療機関のニーズを把握し、診療情報等の提供を行ないます。 地域共有型電子カルテネットワークシステムの構築については、やまと西和ネットへの参加の方向で取り組みます。 市が取り組む在宅医療・介護連携推進事業に参画することにより、地域の医療機関や介護事業者など関係者間の連携強化を図ります。</p>
<p>(7) 救急医療の充実</p>	<p>基本方針 救急患者を「断らない」という姿勢のもと、24時間365日受け入れ体制を整え、地域住民が安心できる救急医療体制の充実を目指します。 奈良県総合医療センター等との連携のもと、救急患者の状態に応じた適切な救急医療を実施します。</p> <p>○救急医療体制について</p> <ul style="list-style-type: none"> ・救急受入件数 2,000件 ・救急応需率 90.0% ・消防本部救急隊との意見交換会 <p>・市内内科系二次・外科系一次二次輪番体制への参加に向けて、引き続き関係機関と協議を行うとともに、救急患者の市内受入率の向上を目指し、輪番病院のバックアップの役割を果たします。</p> <p>・北和小児科二次輪番体制への参加に向けて、奈良県との情報交換をしながら、小児科常勤医師の増員に努めます。</p> <p>・北和産婦人科一次救急医療体制のバックアップの役割を果たします。</p> <p>○救急に対する人員体制 救急受入体制として、医師、看護師、検査技師、放射線技師、薬剤師、事務職員の当直等、患者数に応じて必要な人員体制を引き続き整備します。特に脳神経外科の常勤医師の確保に努め、当直・オンコール体制のさらなる充実を目指します。</p> <p>(夜間救急受入体制)</p> <ul style="list-style-type: none"> ・医師 1名の夜間時間外担当医及び1名の常勤当直医 専門医によるオンコール体制 ・外来看護師 2・3名の当直 ・放射線技師、検査技師、薬剤師、事務職員 各1名の当直 <p>○救急についての診療科毎の対応レベルについて 休日・夜間の診療対応レベルは、CT、MRI、X線、血液等の諸検査及び緊急入院に対応可能な体制を継続します。また、CAGによる心臓カテーテル検査及び治療、内視鏡検査及び手術にも対応可能な体制を充実します。 産婦人科のハイリスク分娩については、引き続き奈良県総合医療センターとの連携体制で対応します。</p>

<p>(8) 小児医療の充実</p>	<p>基本方針 小児の救急対応、入院患者の受入れ等小児二次医療体制の整備を行います。</p> <p>○小児医療体制について</p> <ul style="list-style-type: none"> ・医師の人員体制は、常勤医師の確保により、常勤医師2名体制を目指します。 ・北和小児科二次輪番体制への参加を目指します。 ・小児アレルギー外来など、小児医療分野の拡充を検討します。 																		
<p>(9) 災害時医療の確保</p>	<p>基本方針 大規模災害時において、傷病者の受入れや医療救護に対応可能な体制を引き続き整備します。</p> <p>○災害時医療体制の確立について</p> <p>生駒市立病院災害対策マニュアルに沿って現場スタッフによる実地訓練を行います。</p> <ul style="list-style-type: none"> ・消防訓練 (通報訓練・初期消火訓練・避難誘導訓練) ・防災訓練 (トリアージ・患者受入訓練・机上訓練) 																		
<p>(10) 予防医療の啓発</p>	<p>基本方針 市民の疾病予防と疾病の早期発見・早期治療、重症化の防止を目的として、医療に関する基礎知識や最新の情報を医療講演会を通して提供します。 また、市民健診や予防接種については、実施体制の整備と共に関係機関等と協議を行い、適宜拡充していきます。</p> <p>○疾病予防機能の強化について</p> <p>市民への予防医療の啓発として、認知症やうつ病、発達障害など、市民の要望が多いものの市立病院スタッフで対応できない分野について、市が実施する医療講演会等を支援します。 乳がん検診など未実施の健診については、実施体制の整備と共に関係機関等と協議を行い、実施を検討します。</p> <ul style="list-style-type: none"> ・医療講演会（自治会等各種団体への出張講座含む） 月4回程度実施 ・市民健診 <table border="0" style="margin-left: 20px;"> <tr><td>胃内視鏡検診</td><td>160件</td></tr> <tr><td>大腸がん検診</td><td>200件</td></tr> <tr><td>肝炎ウイルス検診</td><td>50件</td></tr> <tr><td>特定健診</td><td>1,000件</td></tr> <tr><td>一般健診</td><td>550件</td></tr> <tr><td>人間ドック・脳ドック</td><td>500件</td></tr> <tr><td>その他団体健診等</td><td>1,000件</td></tr> </table> ・高齢者定期予防接種 <table border="0" style="margin-left: 20px;"> <tr><td>インフルエンザ</td><td>250件</td></tr> <tr><td>肺炎球菌</td><td>180件</td></tr> </table> 	胃内視鏡検診	160件	大腸がん検診	200件	肝炎ウイルス検診	50件	特定健診	1,000件	一般健診	550件	人間ドック・脳ドック	500件	その他団体健診等	1,000件	インフルエンザ	250件	肺炎球菌	180件
胃内視鏡検診	160件																		
大腸がん検診	200件																		
肝炎ウイルス検診	50件																		
特定健診	1,000件																		
一般健診	550件																		
人間ドック・脳ドック	500件																		
その他団体健診等	1,000件																		
インフルエンザ	250件																		
肺炎球菌	180件																		

<p>(11) 市民参加による運営</p>	<p>基本方針 市立病院の運営状況等について、病院事業推進委員会や市立病院管理運営協議会等を通して、市民等に情報を提供するとともに、市民等の意見を聴取することで、市民参加による病院運営を推進します。また、市民にとって親しみを感じられる病院を目指し、各種市民交流行事を開催します。</p> <p>○市民の意見の反映の仕組み 入院・外来患者アンケート調査の結果、ご意見箱の意見及び改善の取組みについて、院内掲示、ホームページでの公表、病院事業推進委員会や市立病院管理運営協議会への報告など広く市民等に周知します。 また、年度事業報告書に係る実施状況調査（中間報告を含む）について市立病院管理運営協議会等で評価、意見聴取し、年度事業計画に反映します。</p> <ul style="list-style-type: none"> ・市立病院管理運営協議会 ・入院・外来患者アンケート調査（再掲） ・ご意見箱の内容に対する対応（再掲） <p>○市民交流事業について 市立病院での院内コンサートなど市民交流事業の開催について、広く広報します。</p> <ul style="list-style-type: none"> ・健康フェスティバル ・院内コンサート
<p>(12) 環境に配慮した運営</p>	<p>基本方針 引き続き市の環境マネジメントシステムのエコオフィスの取組を推進します。</p> <ul style="list-style-type: none"> ・ミックスペーパーなど資源ごみの分別回収を強化します。 ・日々の電気・ガス・水道使用料を毎朝のミーティングで幹部職員に周知することで、院内での省エネルギー化の啓発を図ります。

2. 施設管理計画

生駒市立病院の施設、設備を計画的かつ効率的に維持管理します。

○ 電気設備

区分	業務内容	実施予定月													
		4	5	6	7	8	9	10	11	12	1	2	3		
法定点検	① C S 点検	自動火災報知設備	●								●				
		防火・防排煙設備	●								●				
		ガス漏れ火災警報設備	●								●				
		総合操作盤	●								●				
		火災通報装置	●								●				
		誘導灯設備	●								●				
		非常用放送設備	●								●				
	② 非常用発電設備 消防機器・総合点検	消防機器点検									●				
	消防総合点検	●													
保守点検	① 太陽光モジュール部保守	日常の保守端末での運転状況の把握及び目視等による管理及び当院からの要請の都度、故障修理及び点検・清掃・調整等の作業を行います。													
	② 直流電源盤点検														
	③ ナースコール保守														
	④ UPS装置保守														
	⑤ ITV設備・講堂AV設備点検														

○ 衛生設備

区分	業務内容	実施予定月													
		4	5	6	7	8	9	10	11	12	1	2	3		
法定点検	① 水槽清掃及び水質検査												●		
	② 消防設備保守点検	●									●				
	③ 医療ガス設備保守点検												●		
保守点検	① 衛生・消火 各種ポンプ点検	●									●				
	② 厨房用自動消火装置点検	●								●					
	③ 給湯・蒸気ボイラーメンテナンス	日常の保守端末での運転状況の把握及び目視等による管理及び当院からの要請の都度、故障修理及び点検・清掃・調整等の作業を行います。													
	④ 密閉式膨張タンク封入圧調整作業														
	⑤ 排水処理設備定期点検	●	●	●	●	●	●	●	●	●	●	●	●	●	●

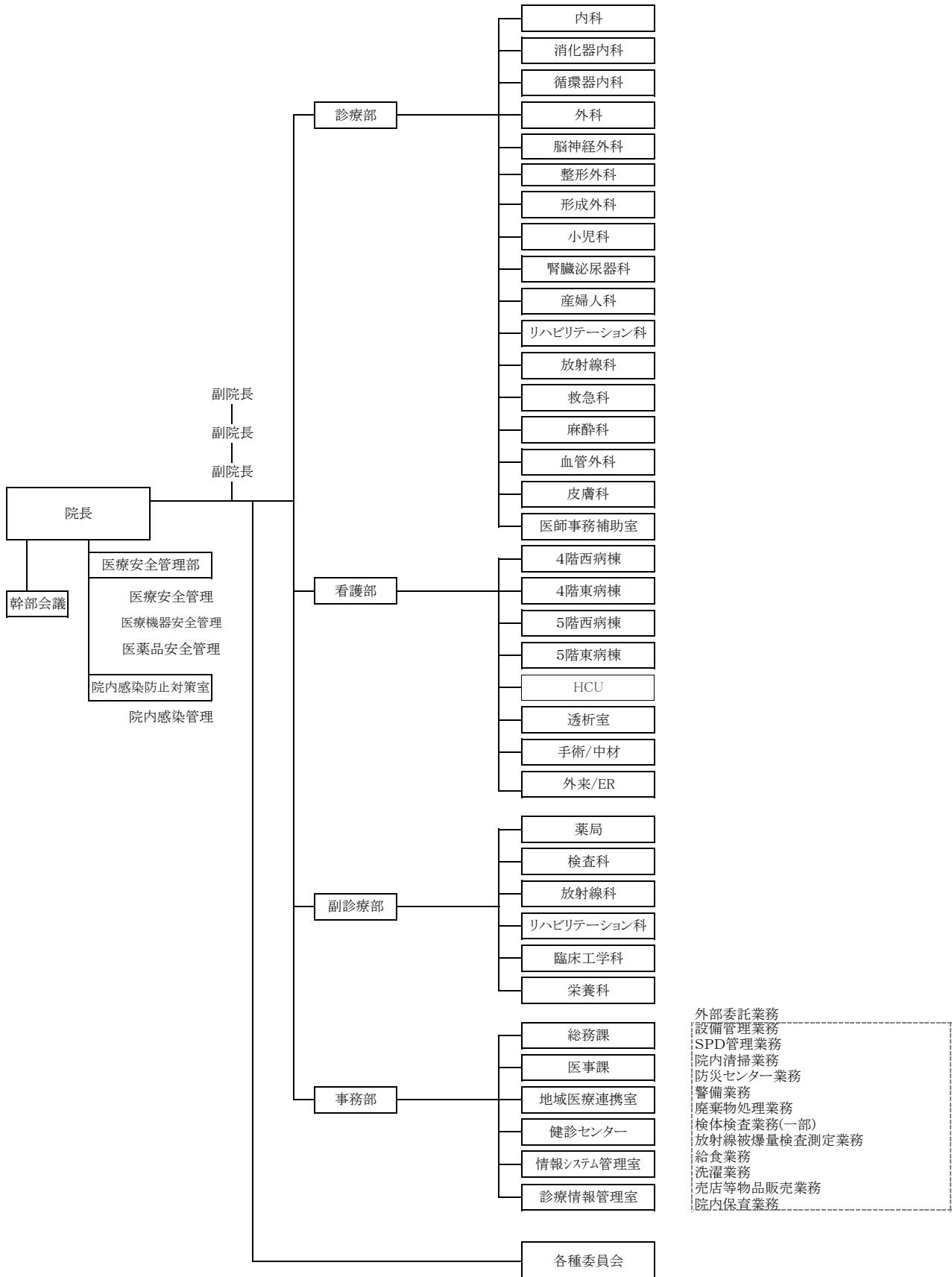
○ 空調設備

区分	業務内容	実施予定月													
		4	5	6	7	8	9	10	11	12	1	2	3		
保守点検	① 一般フィルター清掃														●
	② 空調設備機器年間点検	日常の保守端末での運転状況の把握及び目視等による管理及び当院からの要請の都度、故障修理及び点検・清掃・調整等の作業を行います。													
	③ 特殊フィルター交換														
	④ ガスコージェネレーションメンテナンス								●						

3. 組織図

平成30年4月1日

生駒市立病院 指定管理者 医療法人 徳洲会



4. 収支計画

(単位:千円)

	平成30年9月末	平成31年3月末
1日平均入院患者数	143.4	150.1
1人1日当り診療額(入院)(円)	48,519	48,703
1日平均外来患者数	181.5	192.0
1人1日当り診療額(外来)(円)	13,605	13,654
入院収入計	1,273,238	2,668,316
外来収入計	451,873	956,929
(診療収入合計)	1,725,111	3,625,245
室料差額収入	35,192	73,955
文書料収入	6,900	14,501
その他収入	20	40
保険等調整増減	-19,200	-38,400
医業収入合計	1,748,023	3,675,341
医薬品費	264,825	556,814
医療消耗品費	203,171	423,767
給食材料費	17,305	36,386
その他	73,199	153,779
医業原価計	558,500	1,170,746
医療機器リース料	0	0
医療機器レンタル料	20,502	42,859
医療機器減価償却費	88,800	177,600
リース資産減価償却費	697	1,396
医師給与	161,500	351,700
その他	735,763	1,478,927
人件費計	897,263	1,830,627
水道光熱費	34,200	68,400
保守衛生費	1,980	3,960
その他	155,704	321,685
経費計	191,884	394,045
医業費用合計	1,757,646	3,617,273
医業利益	-9,623	58,068
土地・建物用賃借料	0	0
減価償却引当金	17,460	34,920
その他費用計	17,460	34,920
受取利息	0	0
その他収益	14,658	29,316
医業外収益合計	14,658	29,316
支払利息	0	0
その他費用	3,888	7,776
医業外費用合計	3,888	7,776
経常利益	-16,313	44,688