

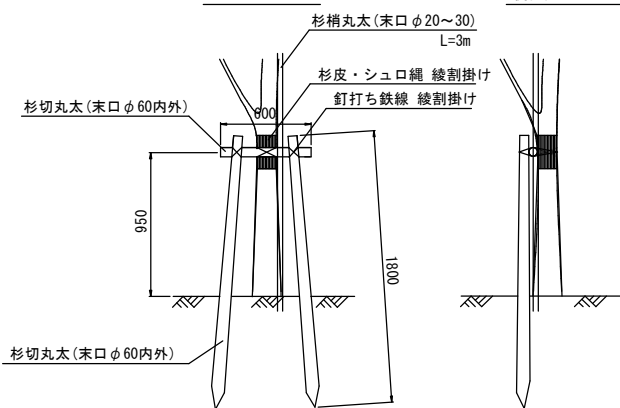
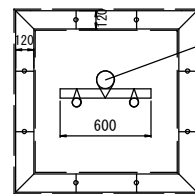
二脚鳥居支柱添木付き(ヤマザクラ・ソメイヨシノ)

ヤマザクラ
N=1

平面図 S=1:25

正面図 S=1:50

側面図 S=1:50



※ヤマザクラ H:2.5 C:0.1 W:0.7 7本

工事 事項	宝山寺参詣線道路整備工事に伴う補装工事	縮尺	図示
図名	平面図	図番	1
工事 箇所	生駒市中之町他地内	枚数	4
設計		監理	
生駒市建設部土木課			