

令和6年度

生駒市立病院 事業計画書

生 駒 市 立 病 院

目 次

1. 医療提供計画	
（1）診療科目	1
（2）病床数	1
（3）人員体制	2
（4）患者数	3
（5）質の高い医療の提供	4
（6）地域完結型の医療体制構築への寄与	7
（7）救急医療の充実	9
（8）小児医療の充実	10
（9）災害時医療の確保	10
（10）予防医療の啓発	10
（11）市民参加による運営	11
（12）環境に配慮した運営	11
2. 施設管理計画	12
3. 組織図	13
4. 収支計画	14

1. 医療提供計画

(1) 診療科目目	<p>17 診療科</p> <p>内科 消化器内科 循環器内科 外科 脳神経外科 整形外科 形成外科 小児科 腎臓泌尿器科 産婦人科 リハビリテーション科 放射線科 救急科 麻酔科 血管外科 リウマチ科 皮膚科</p> <p>診察日・診察時間</p> <ul style="list-style-type: none"> ・ 診察日 月曜日～土曜日 (祝日、年末年始(12/31～1/3)を除く) ・ 診察時間 午前 9：00～12：00 夕方 17：00～19：00(土曜日除く) ・ 受付時間 午前 8：00～12：00 夕方 16：30～19：00(土曜日除く) <ul style="list-style-type: none"> ・ 既存の診療科の医療体制を維持します。 ・ 院内の診療科間の連携及びより高次、専門性の高い医療機関との連携を進めます。 										
(2) 病床数	<p>(令和7年3月31日)</p> <p>病床数 210床</p> <table style="margin-left: 20px; border: none;"> <tr><td>小児科</td><td>5床</td></tr> <tr><td>産婦人科</td><td>19床</td></tr> <tr><td>内科系</td><td>87床</td></tr> <tr><td>外科系</td><td>91床</td></tr> <tr><td>HCU</td><td>8床</td></tr> </table> <p>病棟編成 5病棟、7対1看護基準(一般) 4対1看護基準(HCU)</p> <ul style="list-style-type: none"> ・ 救急患者の積極的な受け入れをはじめ、病床利用率の向上に向け、入院医療に対応できる常勤医師の確保、地域医療機関との連携強化による紹介患者の受入に取り組みます。 また、新興感染症の感染拡大となった際は、国や県の要請に基づき、ゾーニングを行うとともに、より多くの検査を行える体制整備や病床の確保を目指します。 ・ 小児科の救急医療や入院医療の体制を充実させ、引き続き、奈良県と情報交換をしながら、北和小児科二次輪番体制に寄与します。 	小児科	5床	産婦人科	19床	内科系	87床	外科系	91床	HCU	8床
小児科	5床										
産婦人科	19床										
内科系	87床										
外科系	91床										
HCU	8床										

(3) 人員体制

(令和7年3月31日)

		常勤
医師	内科	3名
	消化器内科	0名
	循環器内科	2名
	外科	3名
	脳神経外科	1名
	整形外科	1名
	形成外科	2名
	小児科	5名
	腎臓泌尿器科	2名
	産婦人科	4名
	リハビリテーション科	0名
	放射線科	0名
	救急科	0名
	麻酔科	3名
	血管外科	(注1) 0名
	リウマチ科	(注2) 0名
	皮膚科	1名
計	27名	
看護師	外来部門	60名
	入院部門	99名
	内) 准看護師	1名
	内) 助産師	23名
	内) 保健師	0名
計	159名	
その他	薬剤師	17名
	理学療法士	14名
	作業療法士	1名
	言語聴覚士	2名
	放射線技師	11名
	検査技師	12名
	栄養士	4名
	看護助手	18名
	臨床工学技士	9名
	事務職員他	60名
計	148名	
合計	334名	

(注1) 血管外科は、循環器内科医が兼務。
(注2) リウマチ科は、整形外科医が兼務。

○医療従事者の確保の方法について

(医師の確保)

特に常勤医師が不足している整形外科等の常勤医師の確保、増員を図り、入院医療を充実させます。

協力型臨床研修病院の指定を受け、奈良県総合医療センターの協力施設として研修プログラムへの参加を予定しています。研修プログラムの充実、若手医師のスキルアップを図るための指導医の確保等環境整備に取り組みます。

医師事務作業補助者を増員し、医師の業務負担の軽減を図るなど、医師の働き方改革の取組として、引き続き、勤務環境の改善を行います。

(看護師、医療スタッフ等の確保)

- ・引き続き、学生実習の積極的な受け入れ、院内保育所の運営、多様な勤務形態の導入等を行います。

- ・研修制度の充実や病院が必要と判断した資格取得のための支援など、専門的な知識と技術を持った人材の確保・育成に継続して取り組みます。

(4)
患者数

1日平均患者数

	入院	外来
4月	135.0人	285.0人
5月	135.0人	285.0人
6月	137.0人	285.0人
7月	138.0人	285.0人
8月	140.0人	290.0人
9月	141.0人	293.0人
10月	142.0人	295.0人
11月	142.0人	300.0人
12月	145.0人	301.0人
1月	147.0人	305.0人
2月	147.0人	305.0人
3月	148.0人	305.0人
年間平均	141.4人	294.5人

○入院・外来患者数の増加に向けた取組

入院医療に対応できる常勤医師の確保、地域の医療機関との病病・病診連携の推進及び救急患者の確実な受け入れのほか、積極的に広報活動や医療講演会を実施することにより、入院・外来患者数の増加を目指します。

(市民への周知の取組)

- ・院内の広報委員会による広報活動の強化
- ・ホームページ、LINE公式アカウント、病院だより等による広報活動の推進
- ・医療講演会（自治会等各種団体への出張講座含む）の推進

(地域の医療機関への周知の取組)

- ・地域医療連携室による地域の医療機関への積極的な情報提供を推進します。

(5)
質の
高い
医療
の
提供

安全で質の高い医療サービスの提供を目指し、最新の設備を配置し、豊富なキャリアを積んだ医師や看護師、コメディカルスタッフがチーム医療で、患者にとって最適な治療・ケアを行います。

DPC対象病院として、診療の標準化、透明化及び診療の質の向上を図ります。

また、病院機能評価の取得を機に、さらなる質の高い医療提供体制を目指します。

引き続き、高齢者の医療需要にも対応するため、腹腔鏡下手術、胸腔鏡下手術やダ・ヴィンチ手術等患者の身体への負担が少ない低侵襲手術に取り組むと共に、広くPRしていきます。

患者アンケートやご意見箱の内容を反映した心温まる医療サービスの提供を目指します。

○医療サービスについて

・手術件数（全体）	1,300 件
外科	350 件
整形外科	200 件
形成外科	430 件
腎臓泌尿器科	120 件
産婦人科	180 件
血管外科	20 件

・分娩件数 250 件

・母親教室はニーズに対応し、自由な時間に視聴できる YouTube で開催します。

・産科交流会
母子同士の交流、育児情報の提供等、産後のサポートを行います。

・市の産後ケア事業への参加を継続し、産後の授乳指導・育児相談や母子のケア等を行い、母親の育児等を支援します。

・奈良県総合医療センターの連携施設として、非侵襲性出生前遺伝学的検査（NIPT）を行います。

・産婦人科と小児科が連携することで、新生児、乳幼児に係る母子医療体制を整備・充実します。

・医療機器等の整備
必要性、採算性などを検討の上、医療機器の整備を行います。

（導入予定機器）

- ・インキュレーチ（搬送用保育器） 【小児科】
- ・超音波診断装置 更新 【腎臓泌尿器科】
- ・アルトカルディオグラフ 4 台 更新 【産婦人科】
- ・インファントウォーマー 【産婦人科】
- ・電子カルテサーバー更新
- ・PACS サーバー更新
- ・心電図ファイリングシステム更新
- ・調剤管理システム更新 【薬局】
- ・自動精算機 2 台 （1 台更新、1 台追加）

(5)
質
の
高
い
医
療
の
提
供

○主要疾病（4疾病）に係る医療体制

がん

地域がん診療連携拠点病院（近畿大学奈良病院・奈良県総合医療センター）と連携のもと、手術療法、化学療法、放射線療法など患者の状態に応じた適切ながん治療体制、精密検査体制及び病理診断体制の充実を図ります。

脳卒中

脳血栓溶解療法などの内科的処置を実施するとともに、外科的処置については阪奈中央病院・近畿大学奈良病院・奈良県総合医療センター等との連携のもと、発病後、できる限り早期に検査・診断・治療できる体制の充実を図ります。また、脳血管疾患等の処置後の早期リハビリについても実施します。

急性心筋梗塞

緊急の心臓カテーテル検査・PCI が 24 時間 365 日可能な体制の充実を図り、奈良県総合医療センターと連携のもと、患者の状態に応じた適切な医療を提供します。

糖尿病

かかりつけ医との連携のもと、糖尿病低血糖症等急性増悪時の治療、慢性合併症の治療の充実を図ります。

○患者満足度の向上について

・入院・外来患者アンケート調査の実施（グループ全体：年1回）

・退院時患者アンケート調査の実施及び対応

アンケート調査の実施及び対応について、ホームページ等で公表し、市立病院管理運営協議会へ報告します。

・ご意見箱の設置及び対応

ご意見箱の意見及び対応について、ホームページ等で公表し、市立病院管理運営協議会へ報告します。

・院内スタッフ対象の接遇研修の実施

新人職員を対象とした接遇研修をはじめ、院内スタッフ対象の接遇研修を充実します。

・院内における接遇委員会を定期的開催し、接遇の向上を図ります。

・事務・コメディカル・救急救命士を対象とした他部署研修を実施します。

(5)
質
の
高
い
医
療
の
提
供

○医療安全管理体制について

市民・患者に信頼される安全で安心できる病院を目指して、医療安全管理委員会を中心に、インシデント・アクシデントに関する事例の分析、改善方法の院内共有、医療安全研修の実施により、事故防止の要点や対策について職員に周知徹底することで、医療事故の防止と医療安全対策の強化に努めます。

また、医療安全に関する情報公開の方法等については、市立病院管理運営協議会で報告するなど、インシデント・アクシデントの包括的公表を行います。

- ・医療安全管理委員会（毎月1回開催）
- ・医療安全カンファレンス（毎週1回開催）
- ・医療安全勉強会（年2回開催）

○医療事故に対する対応について

医療事故発生時は、引き続き、次の点について徹底し、院内の総力を挙げて迅速・的確に対応します。

- ・患者の安全確保と救命処置を最優先します。
- ・病院内における事故等の報告を速やかに行います。
- ・患者・家族への事実の説明を誠実かつ速やかに行います。
- ・重大な医療事故の場合は、保健所等関係機関へ速やかに報告・届出を行います。
- ・事故の再発防止策を早期に検討し、職員に周知徹底します。

○院内感染対策について

院内の全ての人を院内感染から守るため、継続的に院内感染防止活動に取り組み、感染症のまん延期には、N95マスクの着用を徹底します。

- ・院内感染対策委員会（毎月1回開催）
- ・ICTラウンド（毎週1回開催）
- ・感染勉強会（年2回開催）
- ・ICT合同カンファレンス（年4回）

・感染対策用として、マスク・消毒液等の備蓄を計画的に行います。

・新興感染症の感染拡大に備えて、院内に専従の感染管理認定看護師を配置するなど、院内における感染管理をより一層徹底し、臨機応変に対応します。

(6) 地域完結型の医療体制構築への寄与

地域の医療機関との病診・病病連携を積極的に推進するとともに、介護・福祉施設との密接な連携を図ることで、地域医療の充実に努めます。

病診連携懇話会を開催し、地域医療従事者の情報共有、意見交換の場を提供します。

○在宅支援機能の充実について

増加する在宅患者やそのかかりつけ医をサポートする後方支援病院としての役割を果たすため、医療連携登録医や協力医療機関連携施設等との連携を強化し、在宅患者の入院加療用病床の確保など、在宅患者等の増悪時の積極的な受け入れを行います。

入退院支援チームの推進、生駒市の入退院調整マニュアルの積極的な活用により、市内等の医療機関や介護事業者等との連絡調整と情報共有による円滑な入退院の推進を図ります。

地域医療連携室において、引き続き、紹介元の開業医が、紹介患者の電子カルテを閲覧できるスペースを設け、病診連携を推進します。

○地域医療機関への医療教育プログラムの提供について

地域医療従事者の資質向上を目的とした各種症例検討会、講習会を実施します。また、医療教育プログラムへの地域医療従事者の参加を促進します。

- ・医療教育プログラム
新生児蘇生法講習会(NCPR)

(6) 地域完結型の医療体制構築への寄与

○周辺の他の医療機関との連携について

医師会と地域医療の課題を共有し、顔の見える関係を構築することでスムーズな地域医療連携を推進します。また、地域の診療所との地域医療連携の推進のため、引き続き、MRI、CT、内視鏡及びエコーの紹介利用を推進します。

市が開催する市内等病院との意見交換会、奈良県が開催する地域医療に関する連絡会等に参加し、「顔の見える関係性」を深めるとともに、会議の場において、積極的に情報提供をします。

・紹介利用件数（年間）

MRI	200 件
CT	100 件
内視鏡	20 件
エコー	40 件

医療連携登録医及び協力医療機関連携施設の登録数の増大を目指し、積極的に PR します。
(令和 7 年 3 月 31 日)

・医療連携登録医	70 施設
・協力医療機関連携施設	68 施設

地域の医療機関との病病・病診連携及び協力体制を重視し、さらなる紹介率及び逆紹介率の向上を目指し、紹介された患者の状況や診療結果の報告、退院時に紹介元へ戻す旨の報告・連絡の徹底に加え、紹介を受けた患者以外でも、病院での治療を終え症状が落ち着いたら、その後の継続した観察を必要に応じて地域の診療所に逆紹介します。

・紹介率	40%
・逆紹介率	25%

○地域医療連携推進のための組織・体制及び方法等について

地域医療連携室の専任職員(看護師 1 名・メディカルソーシャルワーカー 3 名・事務職員 1 名)を配置し、紹介・逆紹介及び入退院調整を推進します。

専任職員が地元医療機関を積極的に訪問することによって、地元医療機関のニーズを把握し、診療情報等の提供を行います。

やまと西和ネットの活用により、同ネット参加医療機関及び介護事業所との患者情報の共有等連携を強化するとともに、来院患者への同ネット参加を呼び掛けます。

市が取り組む在宅医療・介護連携推進事業に参画することにより、地域の医療機関や介護事業者など関係者間の連携強化を図ります。

(7)
救急医療の充実

救急患者を「断らない」という姿勢のもと、24時間365日受入体制を整え、地域住民が安心できる救急医療体制の充実を目指します。
奈良県総合医療センター、近畿大学奈良病院等との連携のもと、救急患者の状態に応じた適切な救急医療を実施します。

○救急医療体制について

- ・救急受入件数 3,000 件
- ・救急応需率 95.0 %

・市が開催する市内等病院との意見交換会、奈良県が開催する地域医療に関する連絡会等に参加し、救急医療体制の充実のため病病連携強化を図ります。

・市内内科系二次・外科系一次二次輪番体制への参加に向けて、引き続き、関係機関と協議を行うとともに、市内等輪番病院や休日夜間応急診療所のバックアップの役割を果たします。

・小児科の救急医療や入院医療の体制を充実させ、引き続き、奈良県と情報交換をしながら、北和小児科二次輪番体制に寄与します。

・北和産婦人科一次救急医療体制への参加については、将来的な奈良県からの参加要請に対応できるように、産婦人科診療体制づくりを進めます。

○救急に対する人人体制

救急受入体制として、医師、看護師、検査技師、放射線技師、薬剤師、事務職員の当直等、患者数に応じて必要な人人体制を引き続き整備します。特に整形外科等の常勤医師の確保に努め、当直・オンコール体制のさらなる充実を目指します。

(夜間救急受入体制)

- ・医師 1名の時間外担当医及び1名の常勤当直医の2名体制
各診療科専門医によるオンコール体制
- ・外来看護師 2名の当直
- ・放射線技師、検査技師、薬剤師、事務職員 各1名の当直
- ・臨床工学技士 オンコール体制

○救急についての診療科毎の対応レベルについて

休日・夜間の診療対応レベルは、CT、MRI、X線、血液等の諸検査及び緊急入院に対応可能な体制を継続します。また、CAGによる心臓カテーテル検査及び治療、内視鏡検査及び手術にも対応可能な体制を充実します。

産婦人科のハイリスク分娩については、引き続き、奈良県総合医療センターとの連携体制で対応します。

<p>(8) 小児医療の充実</p>	<p>小児の救急対応、入院患者の受け入れ等小児二次医療体制の充実を図ります。</p> <p>○小児医療体制について 小児科の救急医療や入院医療の体制を充実させ、引き続き、奈良県と情報交換をしながら、北和小児科二次輪番体制に寄与します。</p>																						
<p>(9) 災害時医療の確保</p>	<p>大規模災害時において、傷病者の受け入れや医療救護に対応可能な体制を引き続き整備します。</p> <p>生駒市災害対策本部及び生駒市医師会災害対策本部と緊密な連携協力体制の下、市内 4 病院とともに後方支援病院として災害時医療を担います。</p> <p>○災害時医療体制の確立について 災害対策マニュアルに沿って、現場スタッフや地域住民が参加する実地訓練を行います。</p> <ul style="list-style-type: none"> ・消防訓練 (通報訓練・初期消火訓練・避難誘導訓練) ・防災訓練 (トリアージ・患者受入訓練・机上訓練) 																						
<p>(10) 予防医療の啓発</p>	<p>さらなる市民の疾病予防と疾病の早期発見・早期治療、重症化の防止を目的として、医療に関する基礎知識や最新の情報を医療講演会を通して提供します。</p> <p>○疾病予防機能の強化について 市民の健康づくりや疾病予防を促進するため、院内講演の充実に加え、自治会等各種団体への出張講座を積極的に実施します。 市民の幅広い年代層が健診を受けやすくするよう努めます。 乳幼児への定期予防接種を引き続き実施します。</p> <ul style="list-style-type: none"> ・市民健診 <table border="0" style="margin-left: 20px;"> <tr><td>大腸がん検診</td><td>220 件</td></tr> <tr><td>胃がん(胃内視鏡)検診</td><td>80 件</td></tr> <tr><td>乳がん検診</td><td>320 件</td></tr> <tr><td>子宮頸がん検診</td><td>300 件</td></tr> <tr><td>肝炎ウイルス検診</td><td>20 件</td></tr> <tr><td>特定健診</td><td>1,100 件</td></tr> <tr><td>一般健診</td><td>1,600 件</td></tr> <tr><td>人間ドック・脳ドック</td><td>2,400 件</td></tr> <tr><td>その他団体健診等</td><td>2,200 件</td></tr> </table> ・高齢者定期予防接種 <table border="0" style="margin-left: 20px;"> <tr><td>インフルエンザ</td><td>650 件</td></tr> <tr><td>肺炎球菌</td><td>70 件</td></tr> </table> ・小児定期予防接種 800 件 	大腸がん検診	220 件	胃がん(胃内視鏡)検診	80 件	乳がん検診	320 件	子宮頸がん検診	300 件	肝炎ウイルス検診	20 件	特定健診	1,100 件	一般健診	1,600 件	人間ドック・脳ドック	2,400 件	その他団体健診等	2,200 件	インフルエンザ	650 件	肺炎球菌	70 件
大腸がん検診	220 件																						
胃がん(胃内視鏡)検診	80 件																						
乳がん検診	320 件																						
子宮頸がん検診	300 件																						
肝炎ウイルス検診	20 件																						
特定健診	1,100 件																						
一般健診	1,600 件																						
人間ドック・脳ドック	2,400 件																						
その他団体健診等	2,200 件																						
インフルエンザ	650 件																						
肺炎球菌	70 件																						

<p>(11) 市民参加による運営</p>	<p>市立病院の運営状況等について、病院事業推進委員会や市立病院管理運営協議会等を通して、市民等に情報を提供するとともに、市民等の意見を聴取することで、市民参加による病院運営を推進します。また、市民にとって親しみを感じられる病院を目指し、各種市民交流行事を開催します。</p> <p>○市民の意見の反映の仕組み 入院・外来患者アンケート調査の結果、ご意見箱の意見及び対応について、ホームページや院内掲示での公表、病院事業推進委員会や市立病院管理運営協議会への報告等、広く市民等に周知します。 また、年度事業報告書に係る実施状況調査について市立病院管理運営協議会等で評価、意見聴取し、年度事業計画に反映します。</p> <p>○市民交流事業について 市民に親しみを感じてもらえる病院を目指すために、市民交流事業を開催します。</p> <p>(主な市民交流事業)</p> <ul style="list-style-type: none"> ・健康フェスティバル（11月開催予定） ・院内コンサート ・開院10周年記念イベント
<p>(12) 環境に配慮した運営</p>	<p>引き続き、市の環境マネジメントシステムのエコオフィスの取組を推進します。</p> <ul style="list-style-type: none"> ・ミックスペーパー等資源ごみの分別回収を強化します。 ・日々の電気・ガス・水道使用料を毎朝のミーティングで幹部職員に周知することで、院内での省エネルギー化の啓発を図ります。

2. 施設管理計画

生駒市立病院の施設、設備を計画的かつ効率的に維持管理します。

○ 電気設備

区分	業務内容		実施予定月													
			4	5	6	7	8	9	10	11	12	1	2	3		
法定点検	①	CS点検	自動火災報知設備	●							●					
		防火・防排煙設備	●								●					
		ガス漏れ火災警報設備	●								●					
		総合操作盤	●								●					
		火災通報装置	●								●					
		誘導灯設備	●								●					
		非常用放送設備	●								●					
	②	非常用発電設備 消防機器・総合点検	消防機器点検								●					
		消防総合点検	●													
保守点検	①	太陽光モジュール部保守	日常の保守端末での運転状況の把握及び目視等による管理及び当院からの要請の都度、故障修理及び点検・清掃・調整等の作業を行います。													
	②	直流電源盤点検														
	③	ナースコール保守														
	④	UPS装置保守														
	⑤	ITV設備・講堂AV設備点検														

○ 衛生設備

区分	業務内容		実施予定月												
			4	5	6	7	8	9	10	11	12	1	2	3	
法定点検	①	水槽清掃及び水質検査											●	●	
	②	消防設備保守点検	●								●				
	③	医療ガス設備保守点検											●		
保守点検	①	衛生・消火 各種ポンプ点検	●								●				
	②	厨房用自動消火装置点検	●								●				
	③	給湯・蒸気ボイラーメンテナンス	日常の保守端末での運転状況の把握及び目視等による管理及び当院からの要請の都度、故障修理及び点検・清掃・調整等の作業を行います。												
	④	密閉式膨張タンク封入圧調整作業													
	⑤	排水処理設備定期点検	●	●	●	●	●	●	●	●	●	●	●	●	●

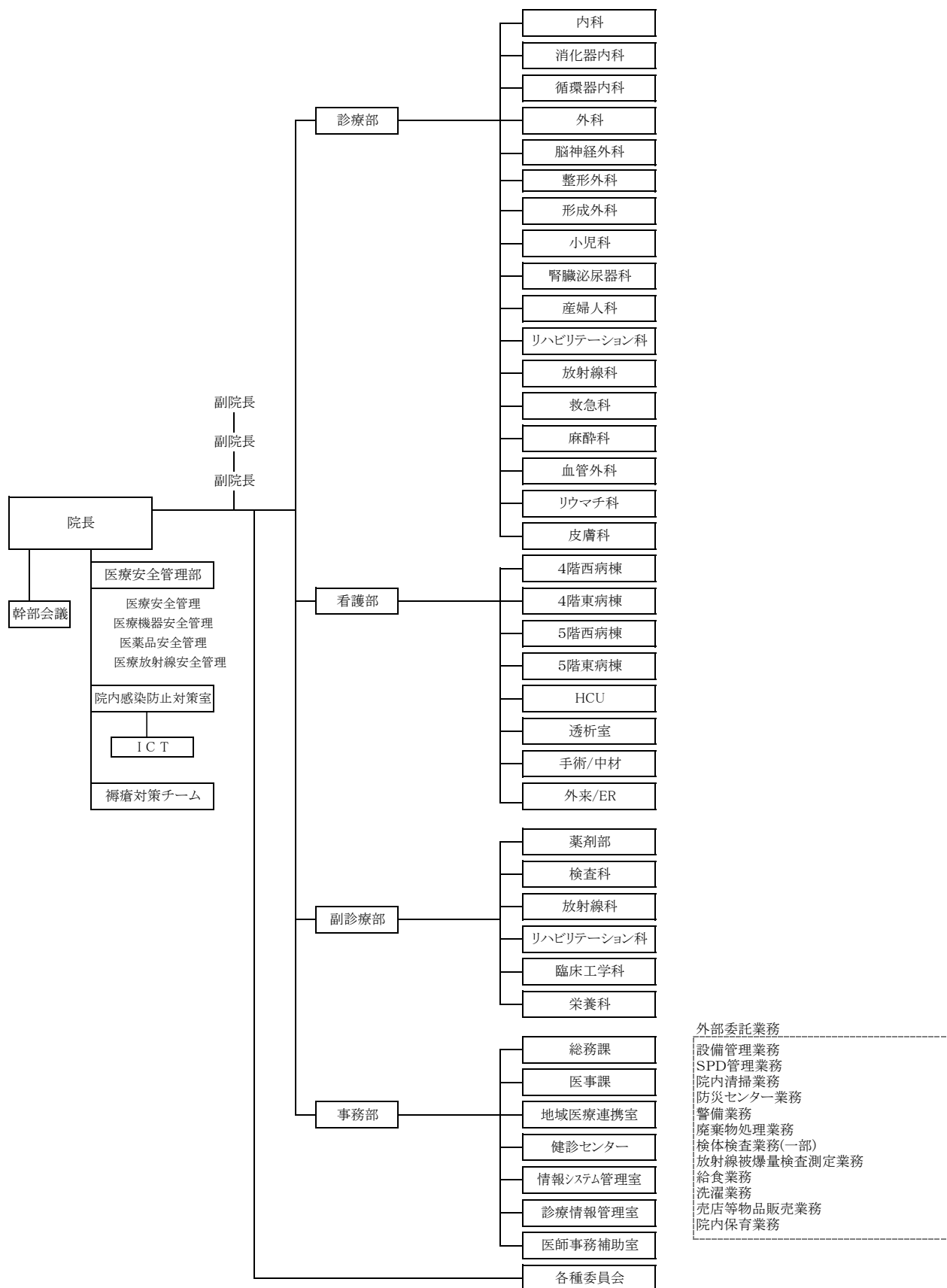
○ 空調設備

区分	業務内容		実施予定月												
			4	5	6	7	8	9	10	11	12	1	2	3	
保守点検	①	一般フィルター清掃			●										
	②	空調設備機器年間点検	日常の保守端末での運転状況の把握及び目視等による管理及び当院からの要請の都度、故障修理及び点検・清掃・調整等の作業を行います。												
	③	特殊フィルター交換													
	④	ガスコージェネレーションメンテナンス									●				

3. 組織図

令和6年4月1日

生駒市立病院 指定管理者 医療法人 徳洲会



4. 収支計画

(単位：千円)

	令和6年9月末	令和7年3月末
1日平均入院患者数	138.0	141.4
1人1日当り診療額(入院)(円)	65,200	65,199
1日平均外来患者数	285.0	294.5
1人1日当り診療額(外来)(円)	14,600	14,559
入院収入計	1,646,560	3,365,000
外来収入計	761,463	1,565,000
(診療収入合計)	2,408,023	4,930,000
室料差額収入	24,500	50,000
文書料収入	7,350	15,000
その他収入	14,700	30,000
保険等調整増減	△12,250	△25,000
医療収入合計	2,442,323	5,000,000
医薬品費	342,000	700,000
医療消耗品費	122,000	250,000
給食材料費	17,000	35,000
その他	105,000	215,000
医療原価計	586,000	1,200,000
医療機器リース料	0	0
医療機器レンタル料	5,000	10,000
医療機器減価償却費	15,000	30,000
リース資産減価償却費	0	0
医師給与	175,000	350,000
その他	1,075,000	2,150,000
人件費計	1,250,000	2,500,000
水道光熱費	75,000	150,000
保守衛生費	3,750	7,500
その他	316,250	632,500
経費計	395,000	790,000
医療費用合計	2,251,000	4,530,000
医療利益	191,323	470,000
土地・建物用賃借料	90,000	180,000
減価償却引当金	10,000	20,000
その他費用計	100,000	200,000
受取利息	0	0
その他収益	17,500	35,001
医療外収益合計	17,500	35,001
支払利息	0	0
その他費用	500	1,000
医療外費用合計	500	1,000
経常利益	108,323	304,001