

令和3年度

生駒市立病院 事業計画書

生 駒 市 立 病 院

目 次

1. 医療提供計画	
（1）診療科目	1
（2）病床数	1
（3）人員体制	2
（4）患者数	3
（5）質の高い医療の提供	4
（6）地域完結型の医療体制構築への寄与	6
（7）救急医療の充実	8
（8）小児医療の充実	9
（9）災害時医療の確保	9
（10）予防医療の啓発	9
（11）市民参加による運営	10
（12）環境に配慮した運営	10
2. 施設管理計画	11
3. 組織図	12
4. 収支計画	13

1. 医療提供計画

(1) 診療科目	<p>16 診療科</p> <p>内科 消化器内科 循環器内科 外科 脳神経外科 整形外科 形成外科 小児科 腎臓泌尿器科 産婦人科 リハビリテーション科 放射線科 救急科 麻酔科 血管外科 皮膚科</p> <p>診察日・診察時間</p> <ul style="list-style-type: none"> ・ 診察日 月曜日～土曜日（祝日、年末年始(12/31～1/3)を除く） ・ 診察時間 午前 9：00～12：00 夕方 17：00～19：00(土曜日除く) ・ 受付時間 午前 8：00～12：00 夕方 16：30～19：00(土曜日除く) <ul style="list-style-type: none"> ・ 既存の診療科の医療内容の充実を目指し、常勤医師の確保を図ります。 ・ 院内の診療科間の連携及びより高次、専門性の高い医療機関との連携を進めます。 										
(2) 病床数	<p>(令和4年3月31日)</p> <p>実稼働可能病床数 210 床</p> <table border="1" style="margin: 10px auto; border-collapse: collapse; text-align: center;"> <tr><td>小児科</td><td>5 床</td></tr> <tr><td>産婦人科</td><td>19 床</td></tr> <tr><td>内科系</td><td>87 床</td></tr> <tr><td>外科系</td><td>91 床</td></tr> <tr><td>HCU</td><td>8 床</td></tr> </table> <p>病棟編成</p> <p style="padding-left: 20px;">5 病棟、7 対 1 看護基準（一般） 4 対 1 看護基準（HCU）</p> <ul style="list-style-type: none"> ・ 救急患者の積極的な受け入れをはじめ、病床利用率の向上に向け、入院医療に対応できる常勤医師の確保、地域医療機関との連携強化による紹介患者の受け入れに取り組みます。 なお、新型コロナウイルス感染症患者及び疑似症患者の入院受け入れのための感染症病床として、感染症患者用病床 12 床及び疑似症患者用病床 4 床を引き続き確保します。 ・ 小児科の常勤医師のさらなる増員により、小児科の救急医療や入院医療の体制を整備し、北和小児科二次輪番へ参加します。 	小児科	5 床	産婦人科	19 床	内科系	87 床	外科系	91 床	HCU	8 床
小児科	5 床										
産婦人科	19 床										
内科系	87 床										
外科系	91 床										
HCU	8 床										

(3)
人員体制

(令和4年3月31日)

		常勤
医師	内科	3名
	消化器内科	1名
	循環器内科	2名
	外科	3名
	脳神経外科	1名
	整形外科	1名
	形成外科	2名
	小児科	3名
	腎臓泌尿器科	1名
	産婦人科	3名
	リハビリテーション科	0名
	放射線科	1名
	救急科	1名
	麻酔科	2名
	血管外科	0名
	皮膚科	1名
	計	25名
看護師	外来部門	42名
	入院部門	98名
	内) 准看護師	3名
	内) 助産師	14名
	内) 保健師	0名
計	140名	
その他	薬剤師	15名
	理学療法士	12名
	作業療法士	1名
	言語聴覚士	3名
	放射線技師	9名
	検査技師	10名
	栄養士	3名
	看護助手	19名
	臨床工学技士	7名
	事務職員等	54名
計	133名	
合計	298名	

○医療従事者の確保の方法について
(医師の確保)

特に常勤医師が不足している脳神経外科、整形外科を中心に、常勤医師の確保、増員を図ります。

医師事務作業補助者を増員し、医師の業務負担の軽減を図るなど、医師の働き方改革の取組として、引き続き、勤務環境の改善を行います。

(看護師、医療スタッフ等の確保)

- ・引き続き、学生実習の積極的な受け入れ、院内保育所の運営、再就職支援のための研修、多様な勤務形態の導入等を行います。
- ・研修制度の充実や病院が必要と判断した資格取得のための支援など、専門的な知識と技術を持った人材の確保・育成に継続して取り組みます。
- ・薬剤師の増員により、引き続き、病棟薬剤業務の充実を図ります。
- ・7対1の看護基準により、さらなる看護ケアの充実を図ります。

(4)
患者数

1日平均患者数

	入院	外来
4月	125.0 人	229.0 人
5月	125.0 人	225.0 人
6月	125.0 人	227.0 人
7月	130.0 人	243.0 人
8月	130.0 人	249.0 人
9月	130.0 人	244.0 人
10月	137.0 人	228.0 人
11月	132.0 人	228.0 人
12月	140.0 人	243.0 人
1月	140.0 人	247.0 人
2月	140.0 人	241.0 人
3月	140.0 人	251.0 人
年間平均	132.8 人	238.0 人

○入院・外来患者数の増加に向けた取組

入院医療に対応できる常勤医師の確保、救急を含む外来診療体制の維持のための非常勤医師の確保、地域医療機関との病病・病診連携の推進及び救急患者の確実な受け入れのほか、積極的に広報活動や医療講演会を実施することにより、入院・外来患者数の増加を目指します。

新型コロナウイルス感染症対策として、引き続き、帰国者・接触者外来及び発熱外来を実施します。また、市民へのワクチン接種も実施します。

(市民への周知の取組)

- ・院内の広報委員会による広報活動の強化
- ・ホームページ、LINE 公式アカウント、病院だより等による広報活動の推進
- ・医療講演会（自治会等各種団体への出張講座含む）の推進

(地域の医療機関への周知の取組)

- ・地域医療連携室による地域の医療機関への積極的な情報提供を推進します。
- ・病診連携懇話会を開催し、症例検討会や市立病院の医療連携実績の報告など地域の開業医との「顔の見える関係性」を構築します。

(5)
質の高い医療の提供

安全で質の高い医療サービスの提供を目指し、最新の設備を配置し、豊富なキャリアを積んだ医師や看護師、コメディカルスタッフがチーム医療で、患者にとって最適な治療・ケアを行います。

DPC 対象病院として、診療の標準化、透明化及び診療の質の向上を図ります。

引き続き、腹腔鏡下手術、胸腔鏡下手術やダ・ヴィンチ手術等患者の身体への負担が少ない低侵襲手術に取り組みます。

患者アンケートやご意見箱の内容を反映した心温まる医療サービスの提供を目指します。

○医療サービスについて

・手術件数(全体)	1,360 件
外科	390 件
形成外科	690 件
腎臓泌尿器科	90 件
産婦人科	190 件

・分娩件数 160 件

・産科交流会

母子同士の交流、育児情報の提供等、産後のサポートを行います。

・市の産後ケア事業への参加を継続します。

・医療機器等の整備

必要性、採算性などを検討の上、高度医療機器の整備を行います。

(導入予定機器)

・超音波診断装置	Aplio
・セントラルモニタ	CNS-6201
・ベッドサイドモニタ	PVM-4761

主要疾病（4 疾病）に係る医療体制

がん 地域がん診療連携拠点病院（近畿大学奈良病院）と連携のもと精密検査や病理診断、手術療法、化学療法によるがん治療体制の充実を図ります。

脳卒中 近畿大学奈良病院、奈良県総合医療センター等との連携のもと、発病後、できる限り早期に検査・診断・治療できる体制の充実を図ります。

急性心筋梗塞 奈良県総合医療センターと連携のもと、緊急の心臓カテーテル検査・PCI が 24 時間 365 日可能な体制の充実を図ります。

糖尿病 かかりつけ医との連携のもと、糖尿病低血糖症等急性増悪時の治療、慢性合併症の治療の充実を図ります。

○患者満足度の向上について

- ・入院・外来患者アンケート調査の実施
1階において、待ち時間が短縮できるように、引き続き案内係を配置し、窓口業務が円滑に行えるよう努めます。
- ・ご意見箱の内容に対応
アンケート調査結果やご意見箱の意見などについて、ホームページ・病院だより等で公表し、市立病院管理運営協議会へ報告します。
- ・院内スタッフ対象の接遇研修の実施
新人職員を対象とした接遇研修をはじめ院内スタッフ対象の接遇研修を充実します。
- ・院内における接遇委員会を定期的に開催し、接遇の向上を図ります。

(医療安全管理体制について)

市民・患者に信頼される安全で安心できる病院を目指して、医療安全管理委員会を中心に、インシデント・アクシデントに関する事例の分析、改善方法の院内共有、医療安全研修の実施により、事故防止の要点や対策について職員に周知徹底することで、医療事故の防止と医療安全対策の強化に努めます。また、医療安全に関する情報公開の方法等については、病院年報において、インシデント・アクシデントの包括的公表を行います。

- ・医療安全管理委員会（毎月1回開催）
- ・医療安全カンファレンス（毎週1回開催）
- ・医療安全勉強会（年2回開催）

(医療事故に対する対応について)

医療事故発生時は、引き続き、次の点について徹底し、院内の総力を挙げて迅速・的確に対応します。

- ・患者の安全確保と救命処置を最優先します。
- ・病院内における事故等の報告を速やかに行います。
- ・患者・家族への事実の説明を誠実かつ速やかに行います。
- ・重大な医療事故の場合は、保健所等関係機関へ速やかに報告・届出を行います。
- ・事故の再発防止策を早期に検討し、職員に周知徹底します。

(院内感染対策について)

院内の全ての人を院内感染から守るため、継続的に院内感染防止活動に取り組みます。

- ・院内感染対策委員会（毎月1回開催）
- ・ICT 合同カンファレンス（偶数月参加）
- ・ICT ラウンド（毎週1回開催）
- ・感染勉強会（年2回開催）
- ・院内感染対策に係る地域医療連携（合同カンファレンス 年2回参加）
- ・感染対策用として、マスク・消毒液等計画的に備蓄を行います。

- ・新型コロナウイルス感染症の感染拡大に備えて、引き続き、奈良県や市、医師会をはじめとする関係機関と情報交換しながら、PCR 検査体制、新型コロナウイルス感染症患者の入院受入体制及びワクチン接種体制など、目まぐるしく変化する新型コロナウイルス感染症の状況に臨機応変に対応します。

(6) 地域完結型の医療体制構築への寄与

地域の医療機関との病診・病病連携を積極的に推進するとともに、介護・福祉施設との密接な連携を図ることで、地域医療の充実に貢献します。

○在宅支援機能の充実について

増加する在宅患者やそのかかりつけ医をサポートする後方支援病院としての役割を果たすため、医療連携登録医や協力医療機関連携施設等との連携を強化し、在宅患者の入院加療用病床の確保など、在宅患者等の増悪時の積極的な受け入れを行います。

入退院支援チームの推進、生駒市の入退院調整マニュアルの積極的な活用により、市内等の医療機関や介護事業者等との連絡調整と情報共有による円滑な入退院の推進を図ります。

地域医療連携室において、引き続き、紹介元の開業医が、紹介患者の電子カルテを閲覧できるスペースを設け、病診連携を推進します。

○地域医療機関への医療教育プログラムの提供について

地域医療従事者の資質向上を目的とした各種症例検討会、講演会、研修会を実施します。また、医療教育プログラムへの地域医療従事者の参加を促進します。

- ・医療教育プログラム
新生児蘇生講習法（NCPR）、周産期救急講習会（ALSO）への参加
- ・病診連携懇話会を開催します。

○周辺の他の医療機関との連携について

医師会への外来予定表、当直予定表等の情報提供を積極的に行い、医師会への入会を目指します。また、地域の診療所との地域医療連携の推進のため、引き続きMRI、CT、内視鏡及びエコーの共同利用を推進し、マンモグラフィ及び高気圧酸素治療装置等の医療機器の共同利用も推進します。

市が開催する市内等病院との意見交換会に参加し、「顔の見える関係性」を深めるとともに、会議の場において、積極的に情報提供をします。

- ・共同利用件数（年間）

MRI	150 件
CT	100 件
内視鏡	5 件
エコー	15 件

医療連携登録医及び協力医療機関連携施設の登録数の増大を目指し、積極的にPRします。

（令和4年3月31日時点）

- ・医療連携登録医 70 施設
- ・協力医療機関連携施設 65 施設

地域の医療機関との病病・病診連携及び協力体制を重視し、さらなる紹介率及び逆紹介率の向上を目指し、紹介された患者の状況や診療結果の報告、退院時に紹介元へ戻す旨の報告・連絡の徹底に加え、紹介を受けた患者以外でも、病院での治療を終え症状が落ち着いたら、その後の継続した観察を必要に応じて地域の診療所に逆紹介します。

- ・紹介率 38%
- ・逆紹介率 20%

○地域医療連携推進のための組織・体制及び方法等について

地域医療連携室の専任職員（看護師1名・メディカルソーシャルワーカー3名・事務職員2名）を配置し、紹介・逆紹介及び入退院調整を推進します。

専任職員が地元医療機関を積極的に訪問することによって、地元医療機関のニーズを把握し、診療情報等の提供を行います。

やまと西和ネットの活用により、同ネット参加医療機関及び介護事業所との患者情報の共有等連携を強化するとともに、来院患者への同ネット参加を呼び掛けます。

市が取り組む在宅医療・介護連携推進事業に参画することにより、地域の医療機関や介護事業者など関係者間の連携強化を図ります。

(7)
救急医療の充実

救急患者を「断らない」という姿勢のもと、24時間365日受け入れ体制を整え、地域住民が安心できる救急医療体制の充実を目指します。

奈良県総合医療センター、近畿大学奈良病院等との連携のもと、救急患者の状態に応じた適切な救急医療を実施します。

また、新型コロナウイルス疑似症患者の救急受入をします。

○救急医療体制について

- ・救急受入件数 1,700 件
- ・救急応需率 95.0 %

- ・市が開催する市内等病院との意見交換会に参加し、救急医療の連携強化を目指します。

- ・市内内科系二次・外科系一次二次輪番体制への参加に向けて、引き続き、関係機関と協議を行うとともに、救急患者の市内受入率の向上を目指し、市内等輪番病院や休日夜間応急診療所のバックアップの役割を果たします。

- ・奈良県と情報交換をしながら、小児二次医療体制の整備に努め、北和小児科二次輪番へ参加します。

- ・北和産婦人科一次救急医療体制への参加については、将来的な奈良県からの参加要請に対応できるように、産婦人科診療体制を整備します。

○救急に対する人員体制

救急受入体制として、医師、看護師、検査技師、放射線技師、薬剤師、事務職員の当直等、患者数に応じて必要な人員体制を引き続き整備します。特に脳神経外科、整形外科等の常勤医師の確保に努め、当直・オンコール体制のさらなる充実を目指します。

(夜間救急受入体制)

- ・医師 1名の時間外担当医及び1名の常勤当直医の2名体制
各診療科専門医によるオンコール体制
- ・外来看護師 2名の当直
- ・放射線技師、検査技師、薬剤師、事務職員 各1名の当直

○救急についての診療科毎の対応レベルについて

休日・夜間の診療対応レベルは、CT、MRI、X線、血液等の諸検査及び緊急入院に対応可能な体制を継続します。また、CAGによる心臓カテーテル検査及び治療、内視鏡検査及び手術にも対応可能な体制を充実します。

産婦人科のハイリスク分娩については、引き続き、奈良県総合医療センターとの連携体制で対応します。

<p>(8) 小児医療の充実</p>	<p>小児の救急対応、入院患者の受け入れ等小児二次医療体制の整備を行います。</p> <p>○小児医療体制について</p> <ul style="list-style-type: none"> ・北和小児科二次輪番へ参加します。 																						
<p>(9) 災害時医療の確保</p>	<p>大規模災害時において、傷病者の受け入れや医療救護に対応可能な体制を引き続き整備します。</p> <p>○災害時医療体制の確立について</p> <p>災害対策マニュアルに沿って現場スタッフや、状況に応じては地域住民も参加する実地訓練を行います。</p> <ul style="list-style-type: none"> ・消防訓練 (通報訓練・初期消火訓練・避難誘導訓練) ・防災訓練 (トリアージ・患者受入訓練・机上訓練) <p>市が実施する総合防災訓練に参加、協力します。 市が開催する市内等病院との意見交換会に参加し、病病連携強化を図ります。</p>																						
<p>(10) 予防医療の啓発</p>	<p>市民の疾病予防と疾病の早期発見・早期治療、重症化の防止を目的として、医療に関する基礎知識や最新の情報を医療講演会を通して提供します。</p> <p>○疾病予防機能の強化について</p> <p>市民の健康づくりや疾病予防を促進するため、院内講演の充実に加え、新型コロナウイルス感染症の感染拡大の状況をみながら、自治会等各種団体への出張講座を積極的に実施します。 市民の幅広い年代層が健診を受けやすくするよう努めます。</p> <ul style="list-style-type: none"> ・市民健診 <table data-bbox="319 1276 782 1568"> <tr><td>大腸がん検診</td><td>300件</td></tr> <tr><td>胃がん(胃内視鏡)検診</td><td>80件</td></tr> <tr><td>乳がん検診</td><td>120件</td></tr> <tr><td>子宮頸がん検診</td><td>230件</td></tr> <tr><td>肝炎ウイルス検診</td><td>15件</td></tr> <tr><td>特定健診</td><td>800件</td></tr> <tr><td>一般健診</td><td>1,200件</td></tr> <tr><td>人間ドック・脳ドック</td><td>1,050件</td></tr> <tr><td>その他団体健診等</td><td>1,700件</td></tr> </table> ・高齢者定期予防接種 <table data-bbox="319 1612 782 1702"> <tr><td>インフルエンザ</td><td>700件</td></tr> <tr><td>肺炎球菌</td><td>70件</td></tr> </table> 	大腸がん検診	300件	胃がん(胃内視鏡)検診	80件	乳がん検診	120件	子宮頸がん検診	230件	肝炎ウイルス検診	15件	特定健診	800件	一般健診	1,200件	人間ドック・脳ドック	1,050件	その他団体健診等	1,700件	インフルエンザ	700件	肺炎球菌	70件
大腸がん検診	300件																						
胃がん(胃内視鏡)検診	80件																						
乳がん検診	120件																						
子宮頸がん検診	230件																						
肝炎ウイルス検診	15件																						
特定健診	800件																						
一般健診	1,200件																						
人間ドック・脳ドック	1,050件																						
その他団体健診等	1,700件																						
インフルエンザ	700件																						
肺炎球菌	70件																						

<p>(11) 市民参加による運営</p>	<p>市立病院の運営状況等について、病院事業推進委員会や市立病院管理運営協議会等を通して、市民等に情報を提供するとともに、市民等の意見を聴取することで、市民参加による病院運営を推進します。また、市民にとって親しみを感じられる病院を目指し、各種市民交流行事を開催します。</p> <p>○市民の意見の反映の仕組み 入院・外来患者アンケート調査の結果、ご意見箱の意見、改善の取組及び対応できない理由について、院内掲示、ホームページでの公表、病院事業推進委員会や市立病院管理運営協議会への報告など広く市民等に周知します。 また、年度事業報告書に係る実施状況調査（中間報告を含む）について市立病院管理運営協議会等で評価、意見聴取し、年度事業計画に反映します。</p> <ul style="list-style-type: none"> ・病院事業推進委員会 ・市立病院管理運営協議会 ・入院・外来患者アンケート調査 ・ご意見箱の内容に対する対応 <p>○市民交流事業について 市立病院を市民に親しみを感じてもらうために、新型コロナウイルス感染症の感染拡大の状況をみながら、市民交流事業を開催します。</p> <ul style="list-style-type: none"> ・健康フェスティバル ・院内コンサート等
<p>(12) 環境に配慮した運営</p>	<p>引き続き市の環境マネジメントシステムのエコオフィスの取組を推進します。</p> <ul style="list-style-type: none"> ・ミックスペーパーなど資源ごみの分別回収を強化します。 ・日々の電気・ガス・水道使用料を毎朝のミーティングで幹部職員に周知することで、院内での省エネルギー化の啓発を図ります。

2. 施設管理計画

生駒市立病院の施設、設備を計画的かつ効率的に維持管理します。

○ 電気設備

区分	業務内容		実施予定月															
			4	5	6	7	8	9	10	11	12	1	2	3				
法定点検	①	C S 点検	自動火災報知設備	●							●							
			防火・防排煙設備	●							●							
			ガス漏れ火災警報設備	●							●							
			総合操作盤	●							●							
			火災通報装置	●							●							
			誘導灯設備	●							●							
			非常用放送設備	●							●							
	②	非常用発電設備 消防機器・総合点検	消防機器点検									●						
		消防総合点検	●															
保守点検	①	太陽光モジュール部保守	日常の保守端末での運転状況の把握及び目視等による管理及び当院からの要請の都度、故障修理及び点検・清掃・調整等の作業を行います。															
	②	直流電源盤点検																
	③	ナースコール保守																
	④	UPS装置保守																
	⑤	ITV設備・講堂AV設備点検																

○ 衛生設備

区分	業務内容		実施予定月													
			4	5	6	7	8	9	10	11	12	1	2	3		
法定点検	①	水槽清掃及び水質検査												●		
	②	消防設備保守点検	●								●					
	③	医療ガス設備保守点検												●		
保守点検	①	衛生・消火 各種ポンプ点検	●								●					
	②	厨房用自動消火装置点検	●								●					
	③	給湯・蒸気ボイラーメンテナンス	日常の保守端末での運転状況の把握及び目視等による管理及び当院からの要請の都度、故障修理及び点検・清掃・調整等の作業を行います。													
	④	密閉式膨張タンク封入圧調整作業														
	⑤	排水処理設備定期点検	●	●	●	●	●	●	●	●	●	●	●	●	●	●

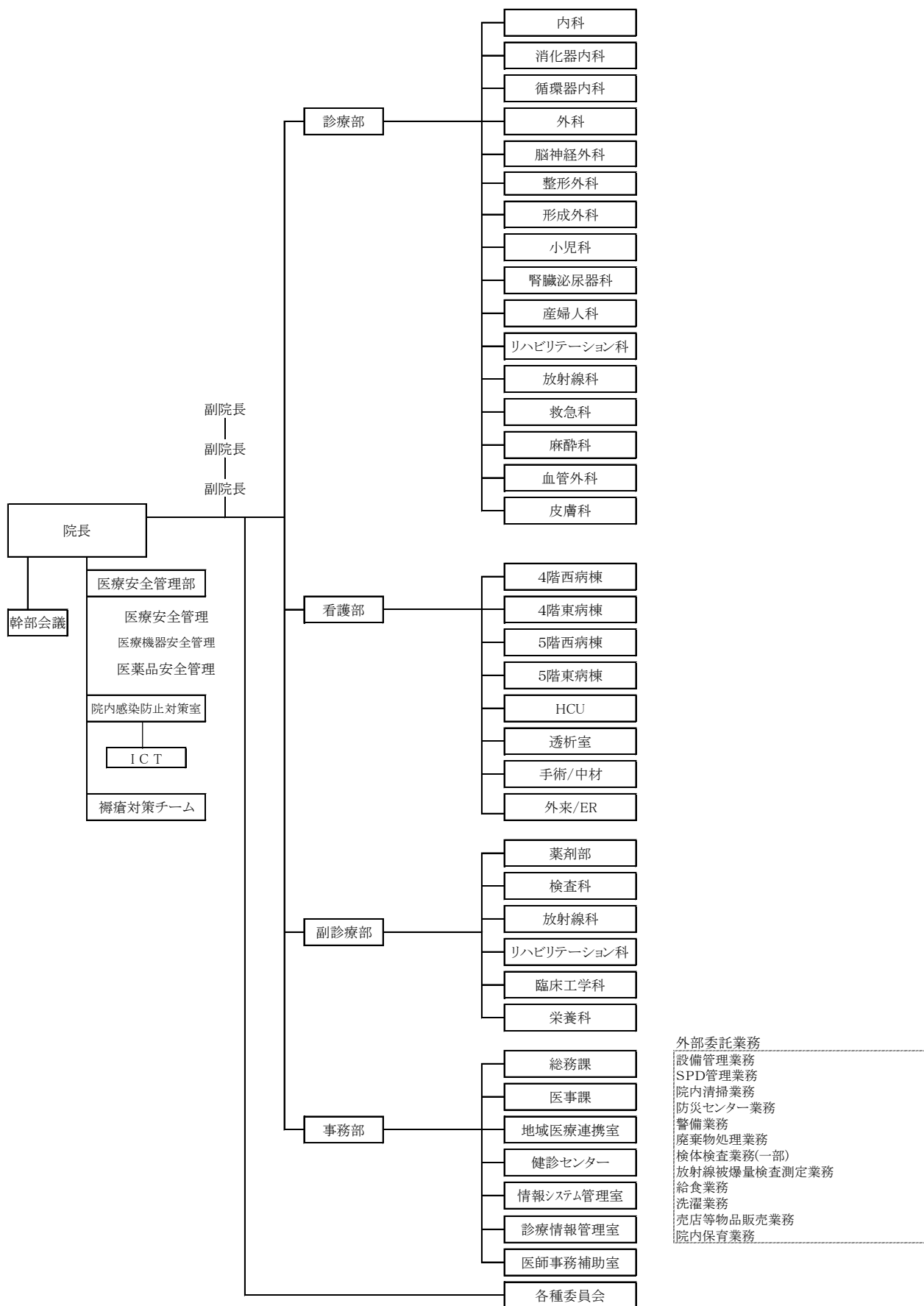
○ 空調設備

区分	業務内容		実施予定月													
			4	5	6	7	8	9	10	11	12	1	2	3		
保守点検	①	一般フィルター清掃														●
	②	空調設備機器年間点検	日常の保守端末での運転状況の把握及び目視等による管理及び当院からの要請の都度、故障修理及び点検・清掃・調整等の作業を行います。													
	③	特殊フィルター交換														
	④	ガスコージェネレーションメンテナンス								●						

3. 組織図

令和3年4月1日

生駒市立病院 指定管理者 医療法人 徳洲会



外部委託業務
 設備管理業務
 SPD管理業務
 院内清掃業務
 防災センター業務
 警備業務
 廃棄物処理業務
 検体検査業務(一部)
 放射線被曝量検査測定業務
 給食業務
 洗濯業務
 売店等物品販売業務
 院内保育業務

4. 収支計画

(単位:千円)

	令和3年9月末	令和4年3月末
1日平均入院患者数	127.5	132.8
1人1日当り診療額(入院)(円)	55,500	55,630
1日平均外来患者数	236.2	238.0
1人1日当り診療額(外来)(円)	14,961	14,962
入院収入計	1,295,093	2,697,038
外来収入計	646,663	1,299,513
(診療収入合計)	1,941,756	3,996,551
室料差額収入	25,800	51,600
文書料収入	6,600	13,200
その他の収入	9,489	20,094
保険等調整増減	△ 25,243	△ 51,955
医療収入合計	1,958,402	4,029,490
医薬品費	282,592	581,362
医療消耗品費	136,424	280,658
給食材料費	15,591	32,075
その他	103,293	212,498
医療原価計	537,900	1,106,593
医療機器リース料	0	0
医療機器レンタル料	13,642	28,066
医療機器減価償却費	26,809	53,558
リース資産減価償却費	698	1,396
医師給与	207,780	415,560
その他	963,011	1,926,691
人件費計	1,170,791	2,342,251
水道光熱費	35,900	69,900
保守衛生費	1,934	3,937
その他	174,819	357,177
経費計	212,653	431,014
医療費用合計	1,962,493	3,962,878
医療利益	△ 4,091	66,612
土地・建物用賃借料	120,936	241,872
減価償却引当金	4,606	9,191
その他費用計	125,542	251,063
受取利息	0	0
その他収益	10,000	20,000
医療外収益合計	10,000	20,000
支払利息	0	0
その他費用	0	0
医療外費用合計	0	0
経常利益	△ 119,633	△ 164,451